



UR32

4G 工业路由器

快速安装手册



关于手册

本手册介绍了如何安装 UR32 以及如何登录配置界面进行网络连接配置。

相关文档

文档	描述
UR32 规格书	介绍了 UR32 工业路由器的参数规格。
UR32&UR35 用户手册	介绍了 UR32 (L) &UR35 工业路由器的功能使用。

相关文档可查阅星纵物联官方网站：<https://www.milesight.cn/>

产品符合性声明

UR32 符合 CE, FCC 和 RoHS 认证的基本要求和相关规定。



版权所有© 2011-2022 星纵物联

保留所有权利。



如需帮助，请联系

星纵物联技术支持:

邮箱: contact@milesight.com

电话: 0592-5023060

传真: 0592-5023065

总部地址: 厦门市集美区软件园三期
C09 栋

深圳: 深圳市南山区高新南一道 TCL
大厦 A709

文档修订记录

日期	版本号	描述
2019.8.1	V1.1	第一版
2020.5.11	V1.2	网页更新
2020.9.24	V2.0	版式替换
2021.12.30	V2.1	更新品牌 Logo
2022.11.3	V2.2	更新包装清单

目录

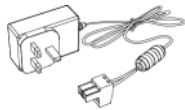
一、包装清单	4
二、硬件介绍	5
2.1 概述	5
2.2 产品尺寸 (mm)	5
2.3 引脚介绍	5
2.4 LED 指示灯	6
2.5 复位按钮	7
2.6 以太网口指示灯	7
三、硬件安装	8
3.1 SIM 卡/Micro SD 卡安装	8
3.2 天线安装	8
3.3 路由器安装	8
3.3.1 DIN 导轨式安装	8
3.3.2 壁挂式安装	9
四、路由器 WEB 配置页面登录	10
4.1 电脑 IP 地址配置	10
4.2 登录路由器配置界面	11
五、路由器网络连接配置	13
5.1 以太网连接配置	13
5.2 蜂窝连接配置	14
5.3 Wi-Fi 连接配置 (Wi-Fi 版本)	16
六、故障排除	18
6.1 路由器无法正常上电开机	18
6.2 路由器网页无法登录	18
6.3 路由器无法通过 SIM 卡上网	18

一、包装清单

安装 UR32 路由器前，请检查产品包装盒内是否包含以下物品。



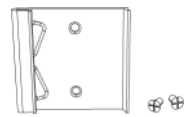
1 ×
UR32 路由器



1 ×
电源适配器



1 ×
6-Pin 可拔插接线端子



1 ×
DIN 导轨套件



4 ×
壁挂螺丝套件



2 ×
吸盘蜂窝天线



1 ×
快速安装手册



1 ×
质保卡



1 ×
合格证



1 ×
棒状 Wi-Fi 天线
(Wi-Fi 版本含)



1 ×
GPS 天线
(GPS 版本含)



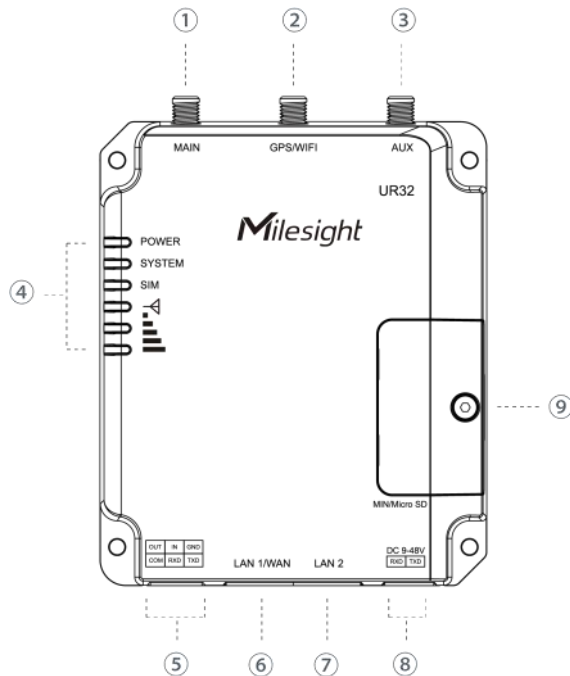
2 ×
棒状蜂窝天线
(可选)



如果上述物品存在损坏或遗失的情况，请及时联系您的代理或销售代表。

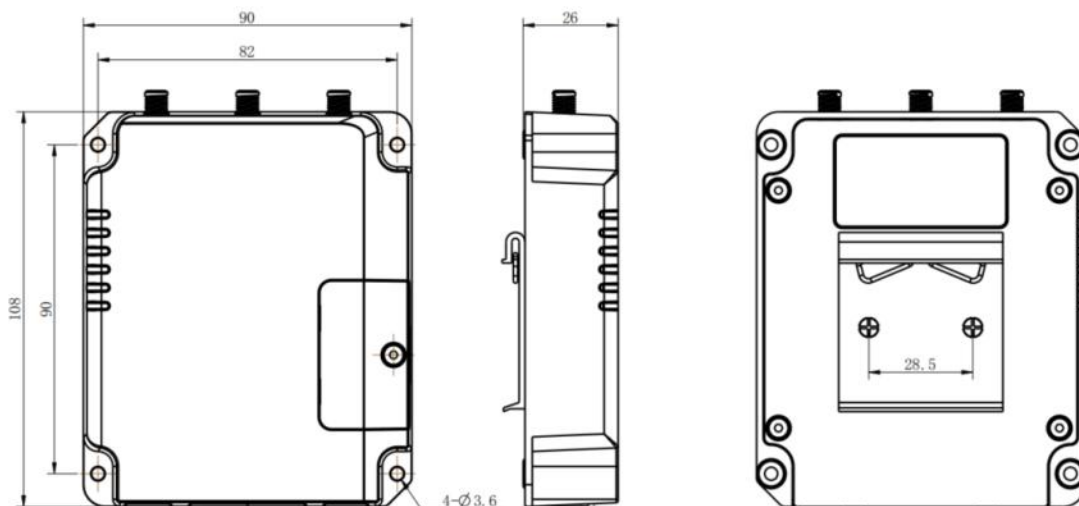
二、硬件介绍

2.1 概述

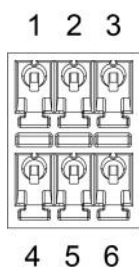


- ① 主蜂窝天线接口
- ② GPS/WIFI 天线接口
- ③ 辅助蜂窝天线接口
- ④ LED 指示灯区域
POWER: 电源指示灯
SYSTEM: 状态指示灯
SIM: 蜂窝状态指示灯
∇: 信号强度指示灯
- ⑤ 串口&I/O
- ⑥ LAN1/WAN 以太网口
- ⑦ LAN2 以太网口
- ⑧ 电源接口
- ⑨ SIM 卡和复位按钮挡板

2.2 产品尺寸 (mm)

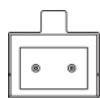


2.3 引脚介绍



引脚	RS232	RS485*	DI	DO	描述
1	---	---	---	OUT	数字输出
2	---	---	IN	---	数字输入
3	GND	---	---	---	接地
4	---	---	COM	COM	信号地
5	RXD	B	---	---	接收数据
6	TXD	A	---	---	发送数据

*: 仅 UR32-485 支持配置为 RS485 或 RS232。




7 8

引脚	描述	电源线颜色
7	正极	红色
8	负极	黑色

2.4 LED 指示灯

LED	指示	状态	描述
POWER	电源状态	灭	电源已断开
		绿灯	电源已连接
SYSTEM	系统状态	绿灯	常亮: 系统启动中 缓慢闪烁: 系统正常工作中
		红灯	系统出错
		SIM	SIM 卡状态
绿灯	缓慢闪烁: SIM1 已经成功注册并准备拨号		
	快速闪烁: SIM1 已经成功注册, 正在拨号		
	常亮: SIM1 已经成功注册并拨号		
橙灯	缓慢闪烁: SIM2 已经成功注册并准备拨号		
	快速闪烁: SIM2 已经成功注册, 正在拨号		
	常亮: SIM2 已经成功注册和拨号		
	蜂窝信号指示	灭	没有信号
		绿灯	亮/灭/灭: 信号强度 1-10 ASU (信号强度弱, 请检查天线是否安装正确, 或将天线移动到能获得良好信号的位置)
			亮/亮/灭: 信号强度 11-20 ASU (平均信号强度)
			亮/亮/亮: 信号强度 21-31 ASU (信号强)

2.5 复位按钮

 复位按钮位于设备挡板的 SIM 卡槽下方。

功能	描述	
	SYSTEM 灯状态	动作
恢复出厂设置	闪烁	按住复位按钮超过 5 秒。
	绿色常亮 → 快速闪烁	松开按钮并等待。
	灭 → 闪烁	路由器恢复为出厂设置。

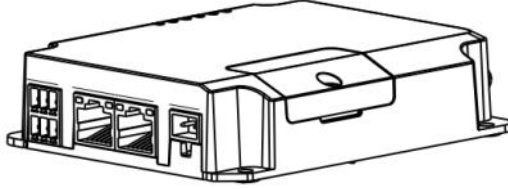
2.6 以太网口指示灯

指示灯	状态	描述
链路指示灯（橙色）	亮	已连接
	闪烁	数据传输
	灭	未连接或连接断开

三、硬件安装

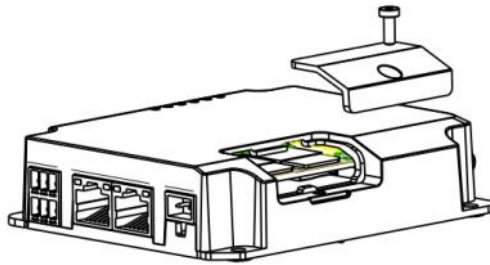
3.1 SIM 卡/Micro SD 卡安装

A. 将挡板螺丝拧开并取下挡板。



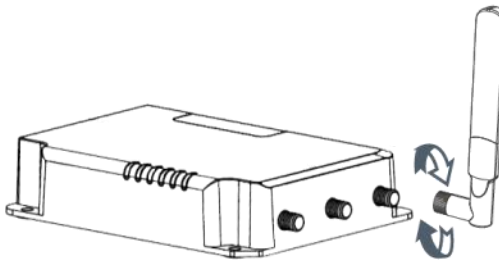
B. 将 SIM 卡/Micro SD 卡放入插槽。SIM 卡的放置方向为三角缺陷向外，芯片向下。

C. 将挡板重新固定。



3.2 天线安装

将对应的天线旋进天线接口，天线应垂直安装在信号良好的地方。



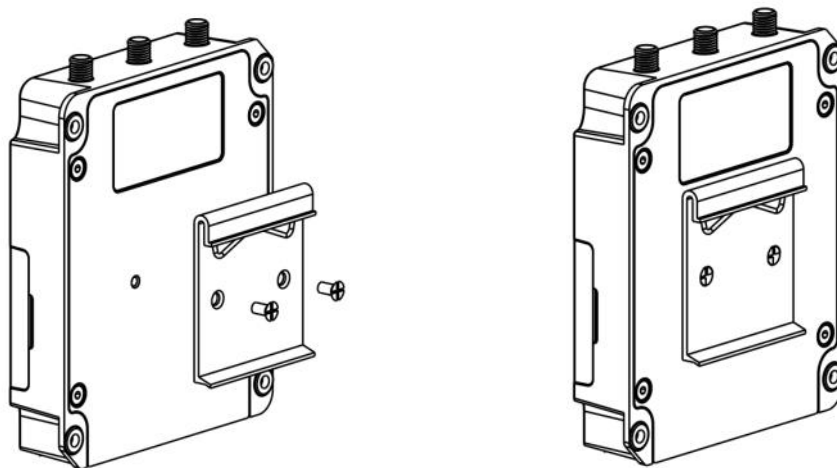
3.3 路由器安装

路由器支持水平桌面放置、壁挂式安装或 DIN 导轨式安装。

3.3.1 DIN 导轨式安装

使用 2 颗 M3 × 6 平头十字槽 H 型螺钉将 DIN 导轨固定到路由器上，然后将导轨安装到支架上，导轨宽度为 3.5cm。

⚠ 建议安装力矩为 1.0 N·m，允许最大安装力矩为 1.2 N·m。

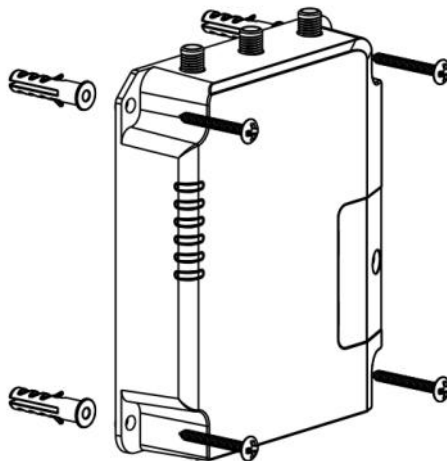


3.3.2 壁挂式安装

将膨胀螺栓打入墙壁后，使用 4 颗 M3 × 6 平头十字槽 H 型螺钉将路由器固定到墙面上。



建议安装力矩为 1.0 N·m，允许最大安装力矩为 1.2 N·m。

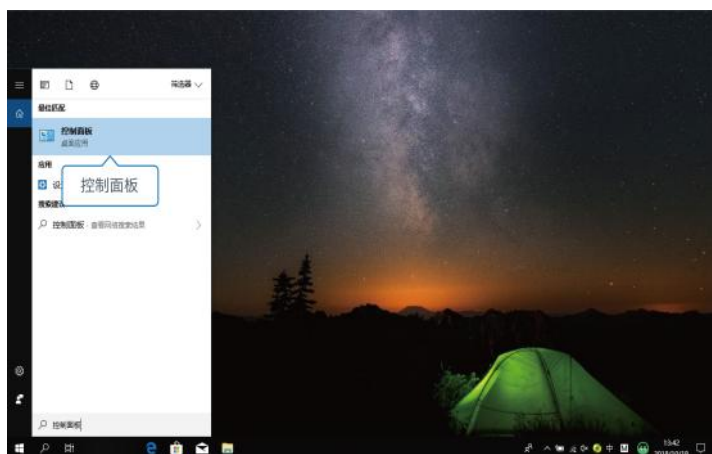


四、路由器 WEB 配置页面登录

4.1 电脑 IP 地址配置

星纵路由器为配置管理提供了网页端操作界面。请选择 UR32 中的 LAN 口与 PC 直接连接，电脑可选择自动获得 IP 地址或手动配置 IP 地址。以下步骤以 Windows 10 操作系统为例。

(注意：由于远程访问在默认情况下是禁用的，如果您将电脑连接到路由器的 WAN 口将无法访问路由器配置界面，必须先启用远程访问功能)



① Windows 10 任务栏中点击“搜索框”，搜索“控制面板”。



② 点击打开“控制面板”，选择点击“网络和共享中心”。



③ 点击“以太网”。(名称可能不同)

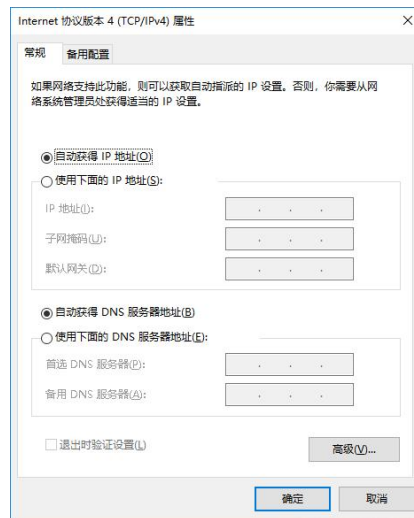


④ 点击“属性”。



- ⑤ 双击“Internet 协议版本 4(TCP/IPv4)”来配置 IP 地址和 DNS 服务器。

(注意: 记得点击“确定”完



- ⑥ 方法 1: 点击“自动获得 IP 地址”。



- 方法 2: 点击“使用下面的 IP 地址”，手动配置一个与路由器子网相同的 IP 地址。

4.2 登录路由器配置界面

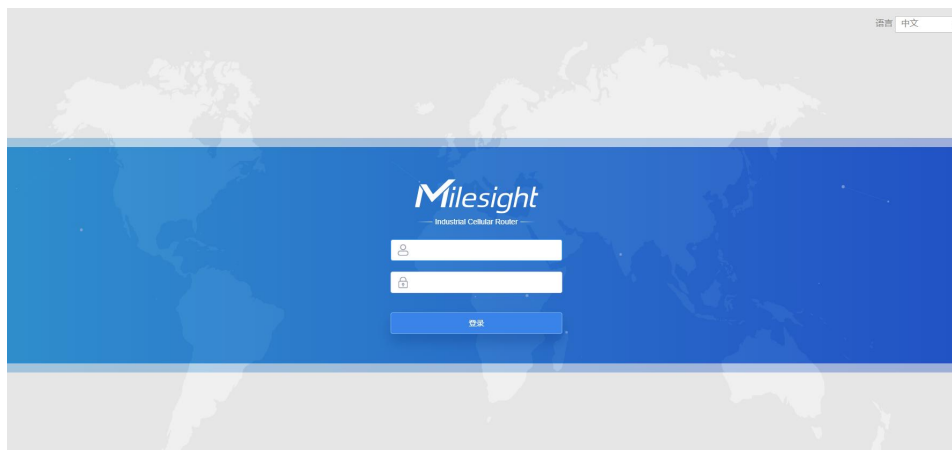
如果您第一次使用路由器，默认配置如下：

IP 地址：**192.168.1.1**

用户名：**admin**

密码：**password**

- 在 PC 上打开一个浏览器（建议使用谷歌 Chrome 浏览器），输入 IP 地址，按下键盘的“Enter”，加载登录页面。
- 在登录页面输入用户名和密码，点击“登录”。





如果输入错误的用户名或密码超过 5 次，登录页面将锁定 10 分钟。

- C. 通过默认用户名和密码登录后，系统会自动跳出“修改密码”的对话框。安全起见，建议您修改密码。如不修改，可点击“取消”。

修改密码 ✕

旧密码	<input type="password"/>
新密码	<input type="password"/>
再次输入新密码	<input type="password"/>

保存 取消

- D. 登录配置界面后，即可查看路由器系统信息并配置路由器。

为了您的设备安全，请及时修改默认密码!

状态	概况	蜂窝	网络	VPN	路由信息	主机列表	GPS	Help
网络	系统信息			系统状态				
系统	型号	UR32-L01CE-G		本地时间	2020-05-12 11:27:06 Tuesday			
工业	序列号	621892450159		正常运行时间	1天, 02:08:54			
维护	固件版本	32.2.0.6		处理负载	34%			
APP	硬件版本	V1.1		内存 (可用/全部)	24MB/128MB(18.75%)			
				Flash (可用/全部)	88MB/128MB(68.75%)			
	蜂窝			WAN ● 当前线路				
	状态	No SIM Card		状态	在线			
	当前SIM卡	SIM2		IP	192.168.22.225			
	IP	0.0.0.0		MAC	24:e1:24:f0:31:94			
	连接时长	0 days, 00:00:00		连接时长	1 days, 02:08:54			
	数据月度统计	0.0 MIB			手动刷新 刷新			

Help

型号
显示该设备的型号

序列号
显示该设备序列号

固件版本
显示当前固件版本

硬件版本
显示当前的硬件版本

本地时间
显示当前的系统时间

正常运行时间
显示系统从启动到当前的工作时长

处理器负载
显示当前CPU的负载情况

内存 (可用/全部)
显示当前的内存可用容量和总容量

Flash (可用/全部)

五、路由器网络连接配置

本章描述了如何通过以太网、蜂窝（SIM 卡）或 Wi-Fi 将 UR32 连接到网络。

5.1 以太网连接配置

UR32 路由器支持将 WAN 口连接到其它网络设备上网。下面以配置静态 IP 为例，请参考以下详细操作。

- A. 进入“网络”->“接口”->“广域网”选择拨号类型为“静态 IP”并配置 IP 地址以及其它网口信息。点击“保存&应用”使配置生效。



- B. 进入“网络”->“接口”->“链路备份”启用接口 WAN，还可以将优先级调高。



C. 点击  配置链路的 PING 探测信息，可保持默认配置。

PING 探测 ✕

启用

目的地址(IPv4)

备选目的地址(IPv4)

Ping间隔 s

Ping重试间隔 s

Ping超时 s

最大重试次数

D. 将 UR32 的 WAN 口连接到其它上网设备。

E. 进入“状态” -> “网络” 确认 WAN 口是否正常启用。

状态	概况	蜂窝	网络	WLAN	VPN	路由信息	主机列表	GPS
网络	广域网-IPv4							
系统	端口	状态	拨号类型	IP地址	子网掩码	网关	DNS	连接时长
	LAN1/WAN	上线	静态IP地址	192.168.22.215	255.255.255.0	192.168.22.1	8.8.8.8	06m 12s

F. 选择并打开 PC 端浏览器，在地址栏中输入任何可访问的网址，确认是否能通过 UR32 路由器访问互联网。

5.2 蜂窝连接配置

UR32 路由器支持使用两张 SIM 卡，一次只有一张卡生效。下面以 SIM 卡插入 SIM 卡插槽 1 为例，请参考以下详细操作。

A. 进入“网络” -> “接口” -> “蜂窝网络” -> “蜂窝设置” 来配置 APN、网络类型等蜂窝信息，可保持默认为空。

B. 点击“保存”和“应用”使配置生效。



C. 进入“网络”->“接口”->“链路备份”启用SIM1，还可以选择将优先级调高。



D. 点击  配置链路的 PING 探测信息，可保持默认配置。



E. 进入“状态”->“蜂窝”查看蜂窝连接状态。网络状态显示“Connected”则说明SIM1成功拨号上网。

除此之外，还可以查看SIM的LED指示灯状态。若保持绿色常亮状态说明SIM1成功拨号

上网。

状态	概况	蜂窝	网络	VPN	路由信息	主机列表	GPS
网络	蜂窝运行状态			网络			
系统	状态	Ready		状态	Connected		
工业	模块型号	EC25		IP地址	10.106.84.203		
维护	当前SIM卡	SIM1		子网掩码	255.255.255.240		
APP	信号强度	22asu (-69dBm)		网关	10.106.84.204		
	注册状态	Registered (Home network)		DNS	211.143.147.120		
	IMEI	861585042050250		连接时长	0 days, 00:00:22		
	IMSI	460020896596950		月度数据统计			
	ICCID	898600481316F6006950		SIM-1	RX: 0.0 MIB TX: 0.0 MIB ALL: 0.0 MIB		
	运营商	CHINA MOBILE		SIM-2	RX: 0.0 MIB TX: 0.0 MIB ALL: 0.0 MIB		
	网络类型	FDD LTE					
	PLMN ID	46000					

F. 选择并打开 PC 端浏览器，在地址栏中输入任何可访问的网址，确认是否能通过 UR32 路由器访问互联网。

5.3 Wi-Fi 连接配置 (Wi-Fi 版本)

A. 进入“网络”->“接口”->“WLAN”页面，选择客户端模式。

B. 点击“扫描”搜索 Wi-Fi 接入点，选择可以上网的接入点，点击“加入网络”。

链路备份	蜂窝网络	端口	广域网	网桥	WLAN	交换机	环回
< 返回							
SSID	信道	信号	加密模式	BSSID	安全	频率	
shen-319-150	自动	-100dBm	AES/TKIP	40:31:3c:0b:63:71	WPA-PSK/WPA2-PSK	2432MHz	加入网络
WIFI TEST	自动	-71dBm	AES	3c:cd:5d:47:10:8e	WPA2-PSK	2412MHz	加入网络

C. 输入正确的 Wi-Fi 密码 (密钥)。

链路备份	蜂窝网络	端口	广域网	网桥	WLAN	交换机
WLAN						
启用	<input checked="" type="checkbox"/>					
接口类型	客户端					扫描
SSID	WIFI TEST					
BSSID	3c:cd:5d:47:10:8e					
加密方式	WPA2-PSK					
加密模式	AES					
密钥					
IP设置						
协议	DHCP Client					

D. 在“状态”->“WLAN”中查看 Wi-Fi 连接状态。状态显示“已连接”说明已成功连接到 Wi-Fi 接入点，可以上网。

概况	蜂窝	网络	WLAN	VPN	路由信息	主机列表	GPS
WLAN状态							
名称	状态	接口类型	SSID	IP地址	子网掩码		
WLAN	已连接	客户端	WIFI TEST	192.168.43.23	255.255.255.0		
已关联无线用户							
SSID名称	MAC地址	IP地址	连接时间				
WIFI TEST	3c:cd:5d:47:10:8e	192.168.43.1	127 seconds				

E. 进入“网络”->“接口”->“链路备份”启用 WLAN，还可以选择将优先级调高。

链路备份	蜂窝网络	端口	广域网	网桥	WLAN	交换机	环回
链路优先级							
优先级	启用规则	当前链路	接口	连接类型	IP	操作	
1	<input checked="" type="checkbox"/>	●	WLAN	DHCP	-	✎ ↑ ↓	
2	<input checked="" type="checkbox"/>	●	WAN	静态IP	192.168.24.125	✎ ↑ ↓	
3	<input type="checkbox"/>	●	Cellular-SIM1	DHCP	-	✎ ↑ ↓	
4	<input type="checkbox"/>	●	Cellular-SIM2	-	-	✎ ↑ ↓	

六、故障排除

本章介绍了 UR32 路由器使用常见问题及其解决方案。

6.1 路由器无法正常上电开机

- 检查电源是否正常，UR32 支持 9-48 DC 供电或通过电源适配器支持 AC 供电
- 检查电源适配器是否匹配
- 检查电源线是否损坏，正负极是否接反

6.2 路由器网页无法登录

- 检查电脑上是否连接其它 192.168.1.0 设备导致网段冲突
- 检查电脑是否连接到 WAN 口
- 建议使用谷歌、360 浏览器登录网页

6.3 路由器无法通过 SIM 卡上网

- 检查 SIM 卡是否欠费以及是否匹配 UR32 的蜂窝模块型号
- 检查安装 SIM 卡前是否断电
- 检查 SIM 卡是否安装正确
- 检查是否正确将蜂窝天线安装在正确的位置，信号是否正常
- 检查网页配置是否正确，APN、PIN 码等 SIM 卡信息是否填写正确