



UG67

LoRaWAN[®]网关

用户手册



安全须知

- 为保护产品并确保安全操作，请遵守本使用手册。如果产品使用不当或者不按手册要求使用，本公司概不负责。
- 严禁随意拆卸和改装本产品。
- 请勿将产品放置在不符合工作温度、湿度等条件的环境中使用，远离冷源、热源和明火。
- 安装本产品及相关配件时，请勿将产品上电或对接其它设备。
- 户外使用本产品时，请做好天线以及供电设备的防雷防水保护措施。
- 请勿使用破损的供电线为网关提供电源。
- 电源故障时，请及时切断网关电源，保证相关财产安全。

相关文档

文档	描述
UG67 规格书	介绍了 UG67 LoRaWAN®网关的参数规格。

相关文档可查阅星纵物联官方网站：<https://www.milesight.cn>

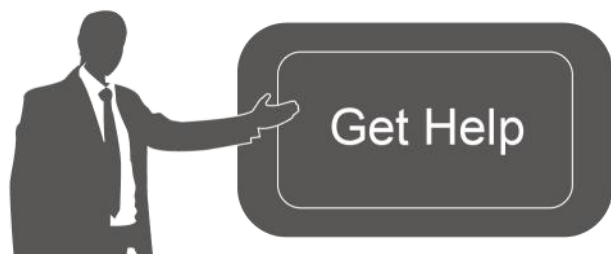
产品符合性声明

UG67 符合 CE, FCC 和 RoHS 的基本要求和和其他相关规定。



版权所有©2011-2023 星纵物联

保留所有权利。



如需帮助，请联系

星纵物联技术支持：

邮箱：contact@milesight.com

电话：0592-5023060

传真：0592-5023065

总部地址：厦门市集美区软件园三期 C09 栋

深圳：深圳市南山区高新南一道 TCL 大厦 A709

文档修订记录

日期	版本号	描述
2020.11.15	V1.0	第一版
2021.3.12	V2.0	版式更新, 公司名称更新
2021.8.10	V2.1	增加天线配件及安装方式
2021.12.30	V2.2	更新品牌 Logo
2022.11.29	V2.3	1. 更新包装清单 2. 去除内置天线, 使用外置单天线方案

目录

一、概况	5
1.1 产品简介	5
1.2 包装清单	5
二、硬件介绍	6
2.1 接口说明	6
2.2 产品尺寸 (mm)	6
2.3 LED 指示灯	7
2.4 复位按钮	7
2.5 DC 电源引脚	7
三、硬件安装	7
3.1 SIM 卡安装	7
3.2 天线安装	8
3.3 网线&电源线安装	8
3.4 产品供电	9
3.5 网关安装	10
3.5.1 壁挂式安装	10
3.5.2 抱杆式安装	10
四、登录网关配置页面	11
4.1 无线登录	12
4.2 有线登录	13
五、网络连接配置	14
5.1 以太网连接配置	14
5.2 Wi-Fi 连接配置	15
5.3 蜂窝连接配置 (蜂窝版本)	16
六、UG67 连接网络服务器 (包转发)	18
七、UG67 作为网络服务器	20
7.1 UG67 对接星纵云	20
7.2 UG67 对接其它平台	22
附录：网关默认频点	27

一、概况

1.1 产品简介

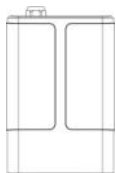
UG67 是一款基于 LoRa[®]低功耗广域网技术的室外物联网网关，内置 Semtech 高性能 8 通道收发器 SX1302 芯片，支持全双工模式和超过 2000 个节点接入网关，通信距离高达 15 千米。UG67 采用 IP67 防水防尘外壳，支持异常断电下短时间运行并告警，满足各种户外复杂环境的 LoRa[®]网络覆盖。

UG67 可通过 4G 网络、Wi-Fi 或有线以太网方式将数据传输到云端服务器。UG67 不仅兼容多种主流 LoRaWAN[®]网络服务器（LinkWAN，腾讯云，ChirpStack 等），还可以运用内置网络服务器和星纵云连接，快速部署自己的物联网应用，实现定制化的智能服务。

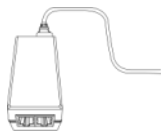


1.2 包装清单

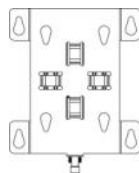
使用 UG67 网关前，请检查产品包装盒内是否包含以下物品。



1 × UG67 网关



1 × PoE 供电器



1 × 安装板



4 × 膨胀螺栓和
壁挂螺丝



1 × RJ45 防水接头



1 × SIM 卡堵头



2 × 柱装抱箍



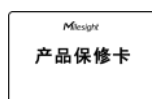
1 × M12-DC 电源线



1 × 60cm LoRaWAN[®]
玻璃钢天线



1 × 快速安装手册



1 × 质保卡

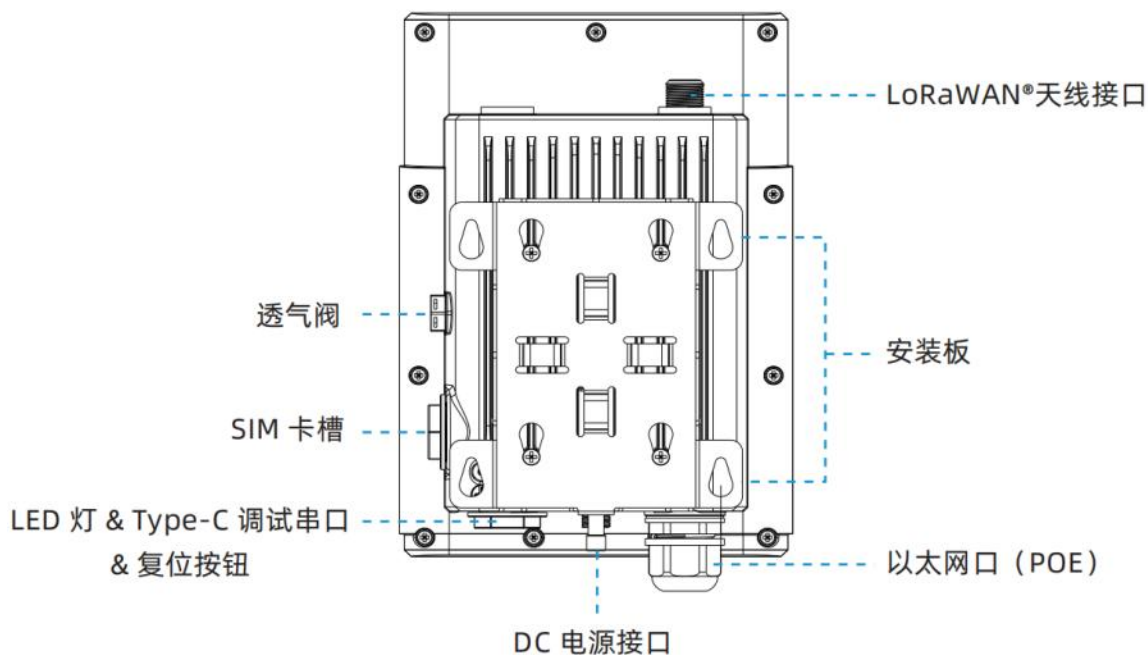


1 × 合格证

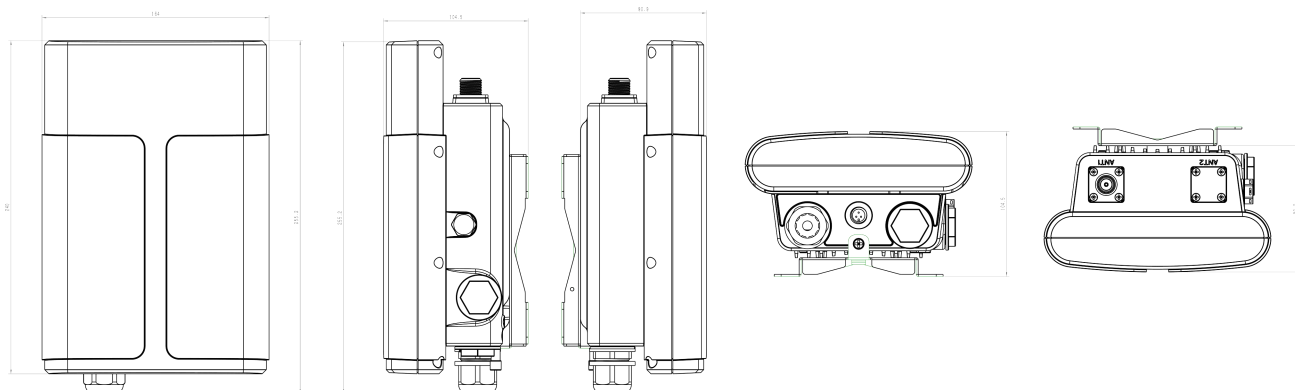
! 如果上述物品存在损坏或遗失的情况或有其它配件需求，请及时联系您的代理或销售代表。

二、硬件介绍

2.1 接口说明



2.2 产品尺寸 (mm)



2.3 LED 指示灯

LED	指示	状态	描述
SYS	系统状态	绿灯	常亮：系统正常工作中
		红灯	系统出错
LoRa	LoRa 状态	灭	包转发模式未运行
		绿灯	包转发模式正在运行
LTE	蜂窝状态	灭	SIM 卡正在注册或注册失败（或 SIM 卡未插入）
		绿灯	缓慢闪烁：SIM 卡已经成功注册并准备拨号
			快速闪烁：SIM 卡已经成功注册，正在拨号
			常亮：SIM 卡已经成功注册和拨号

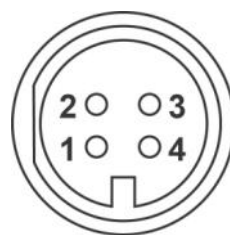
2.4 复位按钮

功能	描述	
	SYS 灯状态	动作
恢复出厂设置	常亮	按住复位按钮超过 5 秒。
	绿色常亮 → 快速闪烁	松开按钮并等待。
	灭 → 常亮	网关恢复为出厂设置。

2.5 DC 电源引脚

UG67 支持通过 M12 航空接口 12V 直流供电或太阳能供电。

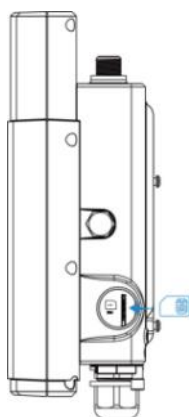
引脚	颜色	描述
1	黑色	GND
2	白色	保留
3	黄色	保留
4	红色	+12V



三、硬件安装

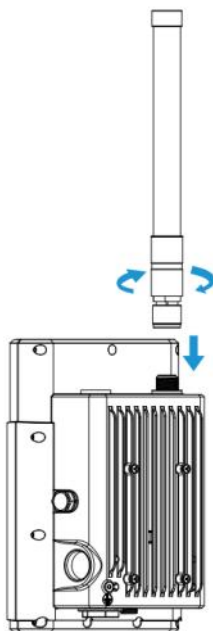
3.1 SIM 卡安装

1. 将 SIM 卡根据指示方向按入卡槽，取出时向内按压 SIM 卡即可弹出。
2. 将 SIM 卡堵头旋到 SIM 卡槽接口上，再用扳手拧紧。



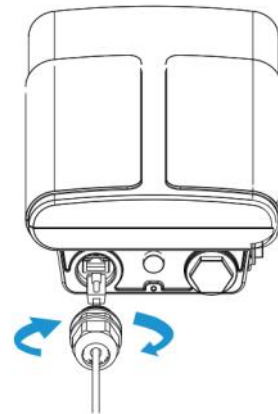
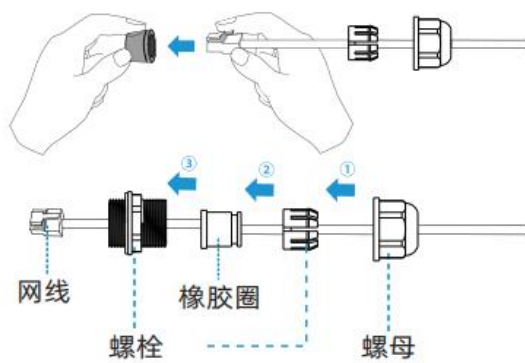
3.2 天线安装

将天线旋进接口并尽量朝上,户外使用时建议按电气绝缘胶带-防水绝缘胶带-电气绝缘胶带的顺序缠绕固定天线。

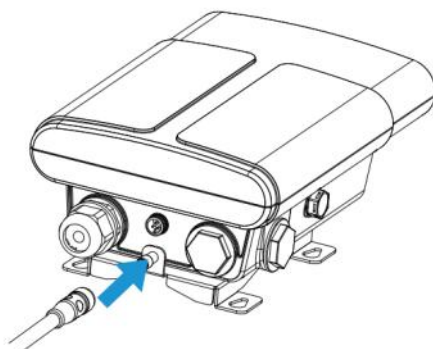


3.3 网线&电源线安装

连接网线时,将网线穿过防水堵头接到设备网口之后将堵头旋到设备上,再用扳手拧紧。



如使用 DC 或太阳能供电，电源接口的防尘帽移除后，将 DC 电源线接到电源接口并旋紧。



3.4 产品供电

U67 支持 PoE 或直流 12V 供电。同时接入时，优先使用 PoE 供电。

PoE 供电器使用方法如下：

- 电线
- 网线(数据)
- 网线(数据&电力)



以太网设备(交换机等)



PoE供电器



UG67

注意：使用 PoE 供电时，如需同时使用直流供电不得超过 12V，否则可能损坏或网关。

3.5 网关安装

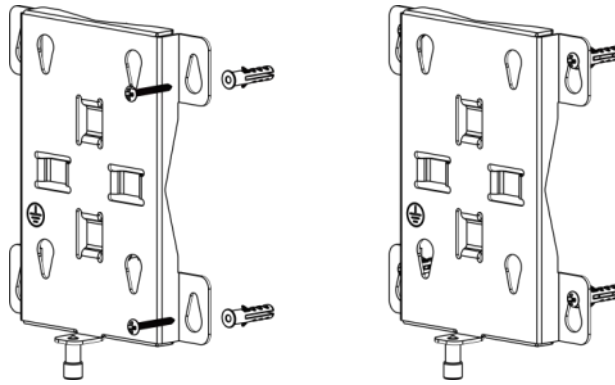
UG67 网关支持壁挂式安装或抱杆式安装。安装前请确保 SIM 卡、网线、天线等配件装配完毕，软件已配置好。

注意：安装时请勿将设备上电或对接其它设备。

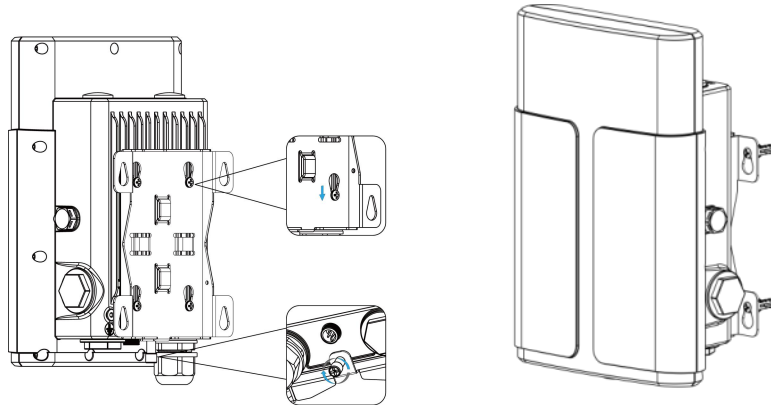
3.5.1 壁挂式安装

安装配件：安装板，膨胀螺栓和壁挂螺丝（4 组）以及其他辅助工具。

1. 将安装板平移到墙上目标位置，用记号笔在墙上标记 4 个螺钉孔的位置后（相邻孔位连线应垂直），将安装板移除。
2. 用 6 毫米钻头的电钻在墙上标记的螺钉孔上钻 4 个 32 毫米深的钻孔。
3. 将 4 个膨胀螺栓钉进 4 个钻孔中。
4. 将安装板用壁挂螺丝和膨胀螺栓固定到墙上。



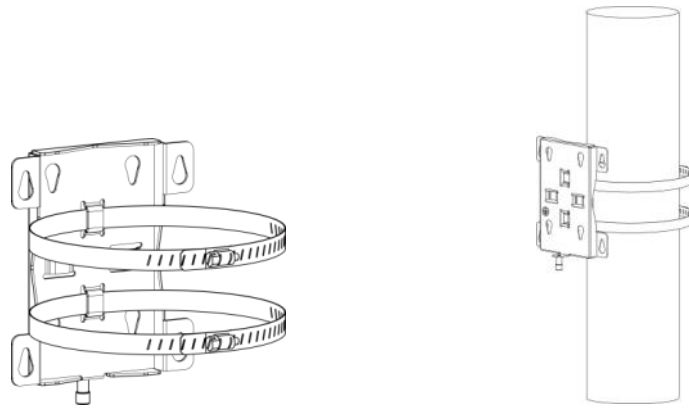
5. 将设备通过背面的 4 个螺丝固定到墙上的安装板，然后将支架上的螺丝（设备下面）锁到设备上。



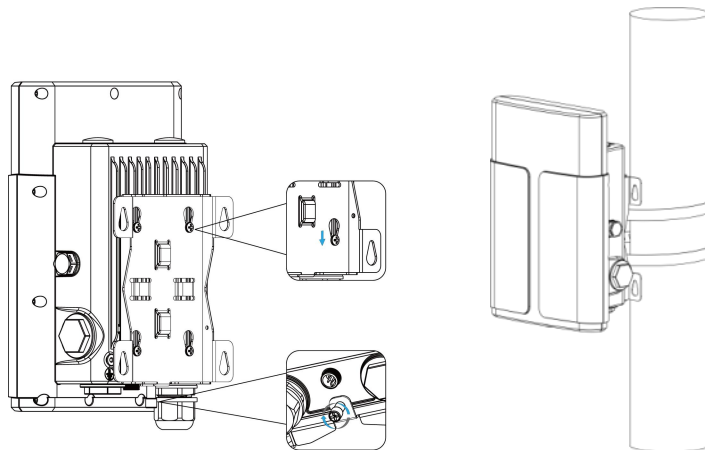
3.5.2 抱杆式安装

安装配件：安装板，抱箍和其他辅助工具。

1. 逆时针拧开抱箍的锁固，将抱箍拉直并穿进安装板上的环上，然后将抱箍绕到目标杆上。
2. 用螺丝刀顺时针拧紧抱箍上的锁固。



3. 将网关通过背面的 4 个螺丝固定到墙上的安装板，然后将支架上的螺丝（设备下方）锁到设备上。



户外安装注意事项：

1. 网关安装位置需距离建筑物边缘至少有 20 度的倾角，距离建筑物墙面至少有 50 厘米间隔；
2. LoRa 天线应低于建筑物的最高点；
3. 设备安装时，天线和地面垂直保证性能达到最佳；
4. 网关设备、供电设备、天线必须做好防雷保护措施（电涌放电器/避雷器），天线和馈线需接地；
5. 使用低损耗 RF 同轴电缆馈线，长度尽量短；
6. 天线上的连接馈线接头需要防水处理，如馈线接头处有进水，时间一长，则接头处的接触电阻增大，增加信号线的线损，天线性能会下降；
7. 使用蜂窝网络时请选择蜂窝信号较好的地方。

四、登录网关配置页面

UG67 网关为配置管理提供了网页端操作界面。如果您第一次使用网关，默认配置如下：

网口 IP 地址：**192.168.23.150**

Wi-Fi IP 地址：**192.168.1.1**

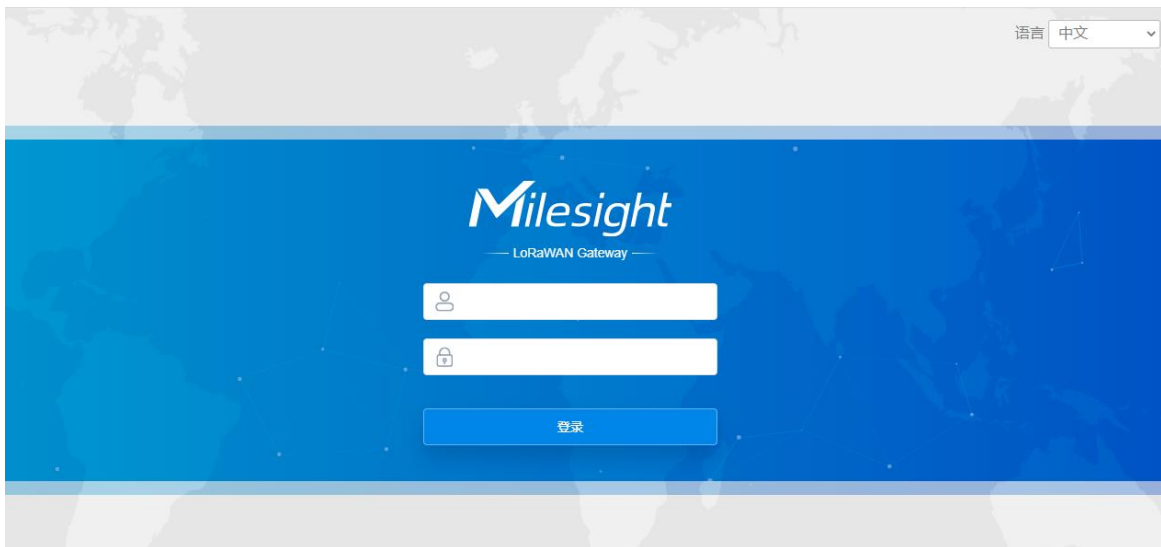
Wi-Fi 热点: **Gateway_XXXXXX** (XXXXXX=MAC 地址后 6 位)

用户名: **admin**

密码: **password**

4.1 无线登录

1. 将 UG67 上电, 找到对应的 Wi-Fi 热点并连接。
2. 打开一个浏览器 (建议使用谷歌 Chrome 浏览器), 输入 IP 地址 192.168.1.1, 按下键盘的 “Enter”, 加载登录页面。
3. 在登录页面输入用户名和密码, 点击 “登录”。



如果输入错误的用户名或密码超过 5 次, 登录页面将锁定 10 分钟。

4. 通过默认用户名和密码登录后, 即可查看网关系统信息并配置网关。

状态	概况	蜂窝	网络	WLAN	VPN	主机列表
Packet Forwarder	系统状态					
Network Server	型号			UG67-L00E-470M		
	频段			CN470		
网络	序列号			6222A3243835		
	固件版本			60.0.0.36-r11		
系统	硬件版本			V1.0		
	本地时间			2021-08-26 12:26:59 Thursday		
维护	正常运行时间			6天,17:30:49		
	处理器负荷			2%		
APP	内存 (全部/可用)			512MB/97MB(18.95%)		
	eMMC (全部/可用)			3.0G/2.7G(89.27%)		
	GPS			-		

4.2 有线登录

将 PC 与 UG67 网口通过 PoE 供电连接。以下步骤以 Windows 10 操作系统为例。

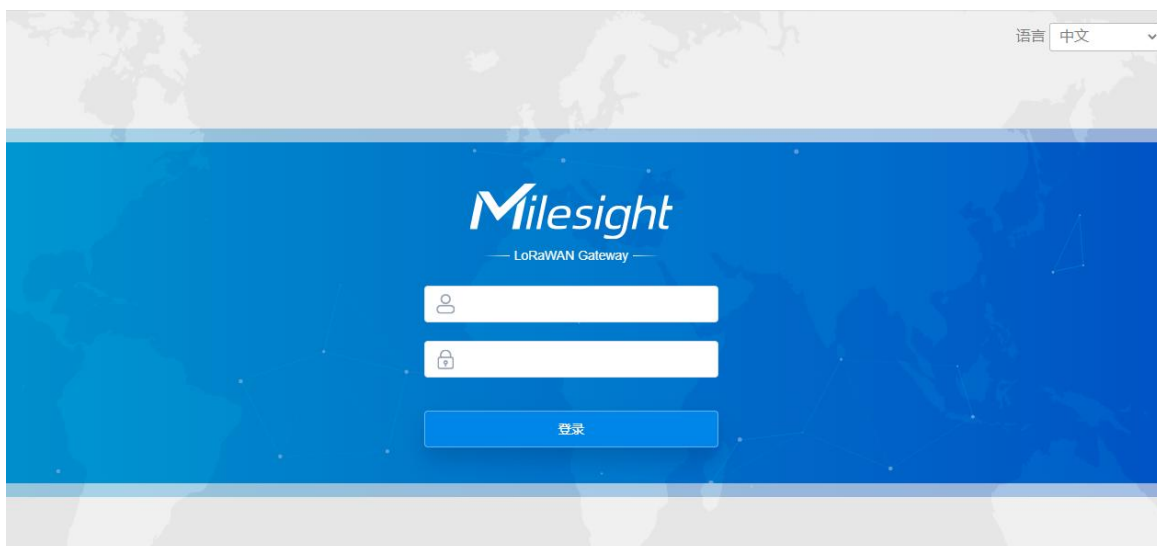
1. 进入“开始”->“控制面板”->“网络和共享中心”。
2. 点击“以太网”。（名称可能不同）



3. 进入“属性”->“Internet 协议版本 4 (TCP/IPv4)” 页面后，选择“使用下面的 IP 地址”，手动配置一个与网关子网相同的 IP 地址。



4. 在 PC 上打开一个浏览器（建议使用谷歌 Chrome 浏览器），输入 IP 地址 192.168.23.150，按下键盘的“Enter”，加载登录页面。
5. 在登录页面输入用户名和密码，点击“登录”。



! 如果输入错误的用户名或密码超过 5 次，登录页面将锁定 10 分钟。

6. 通过默认用户名和密码登录后，即可查看网关系统信息并配置网关。

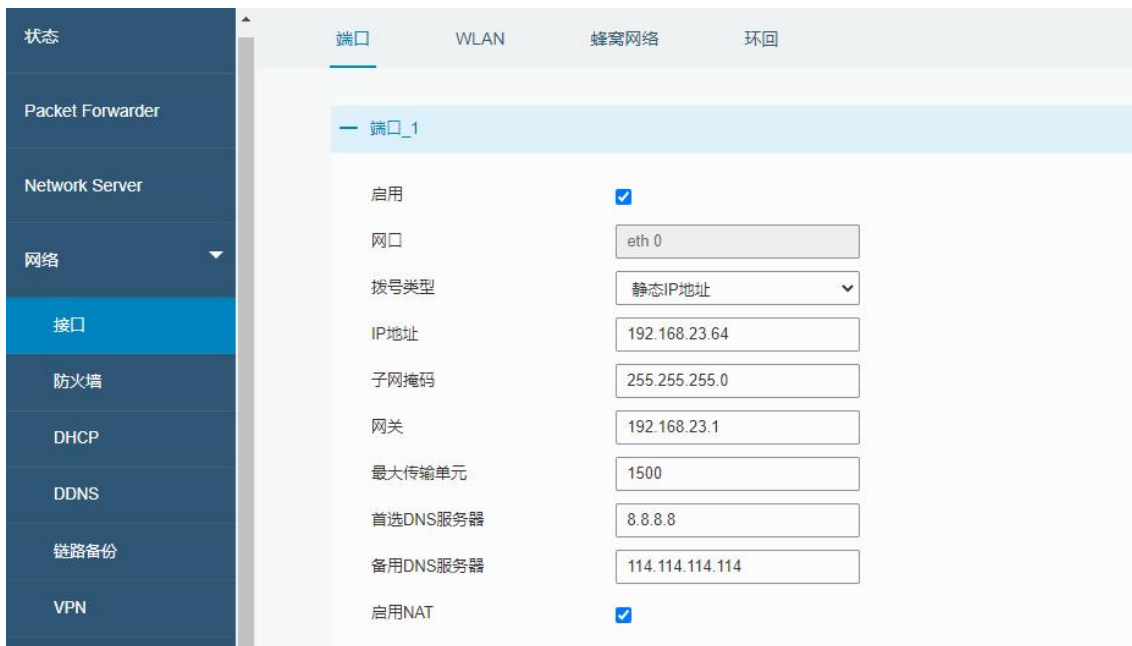
状态	概况	蜂窝	网络	WLAN	VPN	主机列表
Packet Forwarder	系统状态					
Network Server	型号	UG67-L00E-470M				
网络	频段	CN470				
系统	序列号	6222A3243835				
维护	固件版本	60.0.0.36-r11				
APP	硬件版本	V1.0				
	本地时间	2021-08-26 12:26:59 Thursday				
	正常运行时间	6天, 17:30:49				
	处理器负荷	2%				
	内存 (全部/可用)	512MB/97MB(18.95%)				
	eMMC (全部/可用)	3.0G/2.7G(89.27%)				
	GPS	-				

五、网络连接配置

UG67 提供了以太网、Wi-Fi、蜂窝等上网方式，本章描述了如何将 UG67 网关连接到网络。

5.1 以太网连接配置

1. 进入“网络”->“接口”->“端口”页面选择拨号类型并配置网口信息。
2. 点击“保存&应用”使配置生效。

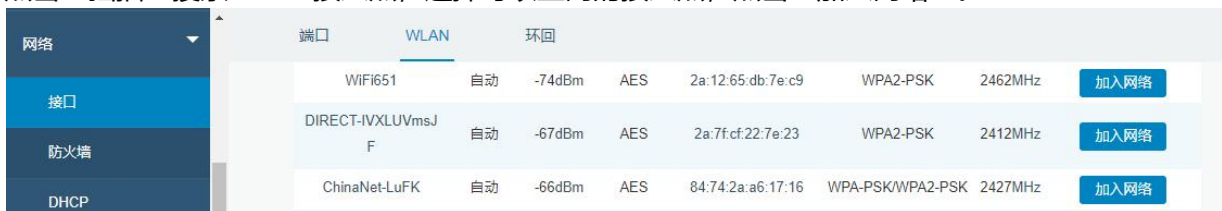


3. 将网关通过网口连接到可以上网的路由器、调制解调器等。
4. 使用新的网口 IP 进入网关配置页面，在“状态” -> “网络” 查看广域网连接状态。状态显示“上线”说明网口已启用。

端口	状态	拨号类型	IP地址	子网掩码	网关	DNS	连接时长
eth 0	上线	静态IP地址	192.168.23.64	255.255.255.0	192.168.23.1	8.8.8.8	21s

5.2 Wi-Fi 连接配置

1. 进入“网络” -> “接口” -> “WLAN” 页面，选择客户端模式。
2. 点击“扫描”搜索 Wi-Fi 接入点，选择可以上网的接入点，点击“加入网络”。



3. 输入正确的 Wi-Fi 密码（密钥）。

端口	WLAN	环回
启用	<input checked="" type="checkbox"/>	
接口类型	客户端 <input type="text"/>	<input type="button" value="扫描"/>
SSID	WIFI TEST <input type="text"/>	
BSSID	3c:cd:5d:47:10:8e <input type="text"/>	
加密方式	WPA2-PSK <input type="text"/>	
加密模式	AES <input type="text"/>	
密钥 <input type="text"/>	
IP设置		
协议	DHCP Client <input type="text"/>	

4. 在“状态”->“WLAN”中查看 Wi-Fi 连接状态。状态显示“已连接”说明已成功连接到 Wi-Fi 接入点，可以上网。

状态	概况	Packet Forward	网络	WLAN	VPN	主机列表
Packet Forwarder	WLAN状态					
Network Server	无线状态	启用				
网络	MAC地址	24:e1:24:f0:dd:ba				
系统	接口类型	客户端				
维护	SSID	WIFI TEST				
APP	信道	Auto				
	加密方式	WPA2-PSK				
	加密模式	AES				
	状态	已连接				
	IP地址	192.168.43.130				
	子网掩码	255.255.255.0				
	连接时长	0 days, 00:00:08				

5.3 蜂窝连接配置（蜂窝版本）

1. 进入“网络”->“接口”->“蜂窝网络”->“蜂窝设置”配置蜂窝网络信息。
2. 确认蜂窝设置已勾选启用（默认启用）。
3. 选择网络类型，填写与 SIM 卡对应的接入点、用户名等信息，默认可为空。
4. 点击“保存”和“应用”使配置生效。


端口	WLAN	蜂窝网络	环回
蜂窝设置			
启用		<input checked="" type="checkbox"/>	
网络类型		自动	
接入点			
用户名			
密码			
拨号中心号码			
PIN码			
认证方式		Auto	
允许漫游		<input checked="" type="checkbox"/>	
短信中心号码			
连接设置		<input type="checkbox"/>	
启用NAT		<input checked="" type="checkbox"/>	

5. 进入“状态” -> “蜂窝” 查看蜂窝连接状态。网络状态显示“Connected” 则说明成功拨号上网。还可以选择查看 LTE 指示灯状态，若保持绿色常亮状态说明 SIM 卡成功拨号上网。

概况	Packet Forward	蜂窝	网络	WLAN
Modem				
状态		Ready		
模块型号		EC25		
版本		EC25ECGAR06A07M1G		
信号强度		26asu (-61dBm)		
注册状态		Registered (Home network)		
IMEI		860425047368871		
IMSI		460045927703644		
ICCID		89860439101880723644		
运营商		CHINA MOBILE		
网络类型		LTE		
PLMN ID		46000		
位置区码		0		
Cell ID		0		
网络				
状态		Connected		
IP地址		10.2.25.64		
子网掩码		255.255.255.128		
网关		10.2.25.65		

六、UG67 连接网络服务器（包转发）

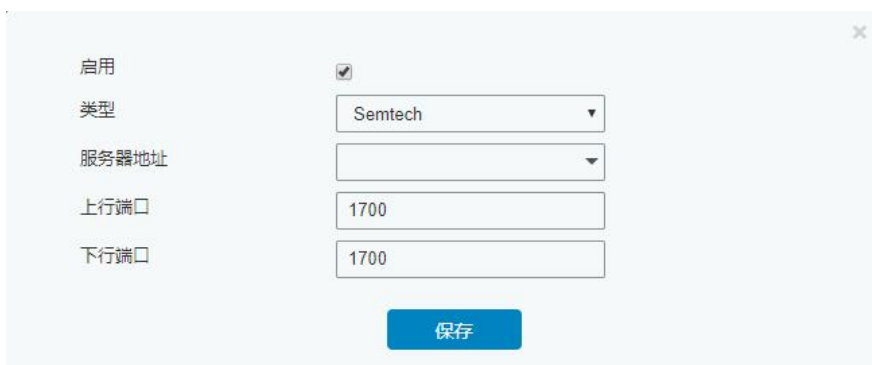
UG67 可作为网关将 LoRaWAN 节点数据包通过网络转发到第三方 LoRaWAN 网络服务器，如 TTS、LinkWAN、Chirpstack 等。本章讲述 UG67 作为网关的配置步骤。

 操作前请确保网关能正常上网。

1. 进入“Packet Forwarder” -> “常规”，在“多个转发目的地”列表中添加一个目标网络服务器，配置服务器信息并启用该服务器。



ID	启用	类型	服务器地址	操作
0	禁用	Milesight	localhost	 
1	启用	Link WAN		 



启用

类型

服务器地址

上行端口

下行端口

2. 进入“Packet Forwarder” -> “射频”配置天线类型，以及符合节点和网络服务器的 LoRaWAN 频率。

射频信道设置

支持频率: CN470

名称	中心频率/MHz
Radio 0	472.3
Radio 1	472.9

多信道设置

启用	序号	射频链路	频率/MHz
<input checked="" type="checkbox"/>	0	Radio 0	471.9
<input checked="" type="checkbox"/>	1	Radio 0	472.1
<input checked="" type="checkbox"/>	2	Radio 0	472.3
<input checked="" type="checkbox"/>	3	Radio 0	472.5
<input checked="" type="checkbox"/>	4	Radio 1	472.7
<input checked="" type="checkbox"/>	5	Radio 1	472.9
<input checked="" type="checkbox"/>	6	Radio 1	473.1
<input checked="" type="checkbox"/>	7	Radio 1	473.3

3. 在网络服务器上添加网关并填写网关信息。以 TTS 为例，使用 Semtech 模式连接需要填写正确的网关 EUI 并选择频段等，保存后可以在 TTS 看到网关已连接。

网关 > 注册

注册网关

网关EUI
从LoRa模块读取的网关EUI
24 E1 24 00 00 00 00 00 8 bytes

我正在使用传统的包转发器
如果您正在使用传统的Semtech packet forwarder作为包转发器，请勾选此项。

描述
为您的网关添加一段描述

频段
这个网关将使用的频段
China 470-510MHz

路由器
为您的网关选择一个将要连接的路由器，为了减少时延，请选择与您的网关位置较近的区域内的路由器。
switch-router

THE THINGS NETWORK CONSOLE COMMUNITY EDITION Applications Gateways Support Chris1

Gateways

GATEWAYS register gateway

eui-24e124ffef0132e USRALINK connected AS_920_923

4. 在“Packet Forwarder” -> “数据流” 查看通讯数据包信息。

射频链路	方向	时间	时间戳	频率	速率	编码率	接收信号强度	信噪比
1	up	04:20:51	241439414 0	487.7	SF7BW125	4/5	-79	4.2
0	up	04:20:44	240772174 7	486.3	SF7BW125	4/5	-84	-0.5
1	up	04:20:43	240655014 0	487.3	SF7BW125	4/5	-81	3.8
1	up	04:20:41	240512310	487.3	SF7BW125	4/5	-87	-3.0

七、UG67 作为网络服务器

UG67 可以作为网络服务器获取节点数据, 并将数据转发到星纵云或通过 MQTT/HTTP/HTTPS 转发到其他云平台。

⚠ 操作前请确保网关能正常上网。

7.1 UG67 对接星纵云

1. 进入“Packet Forwarder” -> “常规” 页面, 在“多个转发目的地” 表格中启用网关的内置服务器。

ID	启用	类型	服务器地址	操作
0	启用	Milesight	localhost	

2. 进入“Packet Forwarder” -> “射频” 配置天线类型, 以及符合节点的 LoRaWAN 频率。

射频信道设置

支持频率: CN470

名称	中心频率/MHz
Radio 0	472.3
Radio 1	472.9

多信道设置

启用	序号	射频链路	频率/MHz
<input checked="" type="checkbox"/>	0	Radio 0	471.9
<input checked="" type="checkbox"/>	1	Radio 0	472.1
<input checked="" type="checkbox"/>	2	Radio 0	472.3
<input checked="" type="checkbox"/>	3	Radio 0	472.5
<input checked="" type="checkbox"/>	4	Radio 1	472.7
<input checked="" type="checkbox"/>	5	Radio 1	472.9
<input checked="" type="checkbox"/>	6	Radio 1	473.1
<input checked="" type="checkbox"/>	7	Radio 1	473.3

3. 进入“Network Server” -> “常规设置” 启用星纵云模式。

状态 | **常规设置** | 应用 | Profiles | 设备 | 组播列表 | 网关 | 数据流

Packet Forwarder

Network Server

网络 >

系统 >

维护 >

APP >

常规设置

启用

云模式

网络ID: 星纵云

入网请求间隔: 5 sec

RX1接收间隔: 1 sec

租约时间: 8760-0-0 hh-mm-ss

日志级别: info

全局信道设置

信道方案: CN470

信道: 8-15

4. 登录星纵云平台。在“设备”页面点击“添加”。输入网关的序列号和名称后点击“添加”。

注意: 序列号可以在网关标签或“状态”页面寻找, 添加前请确认网关可以上网。



5. 网关在星纵云上线。



7.2 UG67 对接其它平台

1. 进入“Packet Forwarder” -> “常规” 页面，在“多个转发目的地” 表格中启用网关内置的服务器。



1. 进入“Packet Forwarder” -> “射频” 配置天线类型，以及符合节点的 LoRaWAN 频率。

射频信道设置

支持频率

名称	中心频率/MHz
Radio 0	<input type="text" value="472.3"/>
Radio 1	<input type="text" value="472.9"/>

多信道设置

启用	序号	射频链路	频率/MHz
<input checked="" type="checkbox"/>	0	<input type="text" value="Radio 0"/>	<input type="text" value="471.9"/>
<input checked="" type="checkbox"/>	1	<input type="text" value="Radio 0"/>	<input type="text" value="472.1"/>
<input checked="" type="checkbox"/>	2	<input type="text" value="Radio 0"/>	<input type="text" value="472.3"/>
<input checked="" type="checkbox"/>	3	<input type="text" value="Radio 0"/>	<input type="text" value="472.5"/>
<input checked="" type="checkbox"/>	4	<input type="text" value="Radio 1"/>	<input type="text" value="472.7"/>
<input checked="" type="checkbox"/>	5	<input type="text" value="Radio 1"/>	<input type="text" value="472.9"/>
<input checked="" type="checkbox"/>	6	<input type="text" value="Radio 1"/>	<input type="text" value="473.1"/>
<input checked="" type="checkbox"/>	7	<input type="text" value="Radio 1"/>	<input type="text" value="473.3"/>

2. 进入“Network Server” -> “常规设置” 勾选“启用”。

状态

Packet Forwarder

Network Server

网络

系统

维护

APP

常规设置

应用 Profiles 设备 组播列表 网关 数据流

启用

云模式

网络ID

入网请求间隔 sec

RX1接收间隔 sec

租约时间 hh-mm-ss

日志级别

全局信道设置

信道方案

信道

3. 进入“Network Server” -> “应用” 页面添加一个新应用，应用名称需用英文。

常规设置 **应用** Profiles 设备 网关 数据流

应用


名称

描述


应用载荷编解码器

常规设置 **应用** Profiles 设备 网关 数据流

应用

序号	名称	描述	应用载荷编解码器	操作
1	cloud	cloud	None	 



在“数据传输”中点击“”添加第三方 MQTT/HTTP/HTTPS 服务器信息，网关即可将数据传输到对应的服务器。

数据传输

类型	操作
	

类型

常规

MQTT服务器地址

MQTT服务器端口

客户端ID

连接超时时间

保活间隔

4. 在“Profile”页面根据 LoRaWAN 节点类型添加一个设备配置文件。

常规设置 应用 **Profiles** 设备 网关

Device Profiles

名称:

最大输出功率:

入网方式: ▼

工作方式: ▼

高级:

保存 **取消**

常规设置 应用 **Profiles** 设备 网关 数据流

Device Profiles

名称	最大输出功率	入网方式	工作方式	操作
ClassA-OTAA	0	OTAA	Class A	 
				

5. 在“设备”页面点击“添加”即可逐一添加 LoRaWAN 节点设备。

常规设置 应用 Profiles **设备** 网关 数据流

设备

添加 **批量导入** **删除所有**

设备名称	设备EUI	设备配置文件	应用程序	最新更新时间	是否激活	操作
没有找到匹配的记录						

设备名称: lora-sensor

描述: a short description of your node

设备EUI: 0000000000000000

设备配置文件: [下拉菜单]

应用程序: test [下拉菜单]

帧计数检验:

设备地址: [输入框]

网络会话密钥: [输入框]

应用程序会话密钥: [输入框]

上行帧计数 (ABP): 0

下行帧计数 (ABP): 0

[保存&应用](#)

如果需要添加大量节点设备，点击“批量导入”。

导入文件 [输入框] [浏览](#) [导入](#) [下载模板](#)

点击“下载模板”后按模板的格式添加节点设备，application, deviceprofile 与在网页配置的参数一致，余下参数根据终端是 OTAA 还是 ABP 进行添加。

	A	B	C	D	E	F	G	H	I
1	name	description	deveui	application	deviceprofile	appkey	devaddr	appskey	nrwkskey
2	24e1242191323266		24e1242191323266	cloud	ClassC-OTAA	112233445566778899aa112233445566			
3									
4									
5									

编辑完成后，点击“浏览”上传文件。

6. 进入“Network Server” -> “数据流”页面查看网络服务器收到的来自节点的数据包。“类型”里面“Dn”开头为下行包，“Up”开头为上行包。

网络设置 应用 Profiles 设备 **数据流**

发送数据到设备

设备EUI: [输入框] 类型: ABC [下拉菜单] 端口: [输入框] 确认包:

发送

网络服务器

清空

设备EUI	频率	速率	信噪比	接收信号强度	大小	帧计数	类型	时间	详情
24e1541083047780	823300000	SF7B1V500	-	-	0	88	DnInc	2020-04-01T19:04:38-08:00	🔍
24e1541083047780	803800000	SF7B1V125	10.2	-34	9	88	UpChf	2020-04-01T19:04:37-08:00	🔍
24e1541083047780	825100000	SF7B1V500	-	-	0	87	DnInc	2020-04-01T19:04:32-08:00	🔍
24e1541083047780	804600000	SF7B1V125	9.0	-35	9	87	UpChf	2020-04-01T19:04:32-08:00	🔍
24e1541083047780	826300000	SF7B1V500	-	-	0	86	DnInc	2020-04-01T19:04:27-08:00	🔍
24e1541083047780	804950000	SF7B1V125	8.2	-22	9	88	UpChf	2020-04-01T19:04:27-08:00	🔍
24e1541083047780	820900000	SF7B1V500	-	-	0	85	DnInc	2020-04-01T19:04:22-08:00	🔍
24e1541083047780	805100000	SF7B1V125	7.2	-27	9	85	UpChf	2020-04-01T19:04:22-08:00	🔍
24e1541083047780	823000000	SF8B1V500	-	-	0	84	DnInc	2020-04-01T19:04:18-08:00	🔍
24e1541083047780	804100000	SF8B1V125	11.2	-25	9	84	UpChf	2020-04-01T19:04:18-08:00	🔍

数据流 | 刷新 10 条记录, 总共 150 条记录 每页显示: 10 条记录

点击“详情”可以在“Payload”里面查看具体的数据流属性和内容。

Packets Details	
Modulation	LORA
Bandwidth	125
SpreadFactor	7
Bitrate	0
CodeRate	4/5
信噪比	9.0
接收信号强度	-55
Power	-
Payload(b64)	A2cLAQRobgZIGgAZAAcABWo FAQd9yAEIfT0ACXOcJw==
Payload(hex)	03670b010468e06651a0019000 700056a0501077dc801087d3d00 09739c27

附录：网关默认频点

支持频率	默认信道/MHz
CN470	471.9, 472.1, 472.3, 472.5, 472.7, 472.9, 473.1, 473.3 (8~15)
EU868	868.1, 868.3, 868.5, 867.1, 867.3, 867.5, 867.7, 867.9
IN865	865.0625, 865.4025, 865.6025, 865.985, 866.185, 866.385, 866.585, 866.785
RU864	868.9, 869.1, 869.3, 867.3, 867.5, 867.7, 867.9, 868.1
AU915	916.8, 917, 917.2, 917.4, 917.6, 917.8, 918, 918.2(8~15)
US915	903.9, 904.1, 904.3, 904.5, 904.7, 904.9, 905.1, 905.3 (8~15)
KR920	922.1, 922.3, 922.5, 922.7, 922.9, 923.1, 923.3, 923.5
AS923-1	923.2, 923.4, 922, 922.2, 922.4, 922.6, 922.8, 923
AS923-2	921.2, 921.4, 921.6, 921.8, 922, 922.2, 922.4, 922.6
AS923-3	916.6, 916.8, 917, 917.3, 917.4, 917.6, 917.8, 918
AS923-4	917.3, 917.5, 917.7, 917.9, 918.1, 918.3, 918.5, 918.7

详情参见网关网页设置。