



# UF51

5G CPE

快速安装手册



## 安全须知

- ❖ 为保护产品并确保安全操作，请遵守本使用手册。如果产品使用不当或者不按手册要求使用，本公司概不负责。
- ❖ 严禁拆卸和改装本产品。
- ❖ 请勿将产品放置在不符合工作温度、湿度等条件的环境中使用，远离冷源、热源和明火。
- ❖ 安装本产品时，请勿将产品上电或对接其它设备。
- ❖ 户外使用本产品时，请做好防雷防水保护措施。
- ❖ 请勿使用破损的供电线为设备供电。
- ❖ 电源故障时，请及时切断电源，保证相关财产安全。

## 相关文档

文档名称	文档描述
UF51 规格书	介绍 UF51 5G CPE 的规格参数
UF51 用户手册	介绍 UF51 5G CPE 的功能使用

相关文档可查阅星纵物联官方网站：<https://www.milesight.cn/>

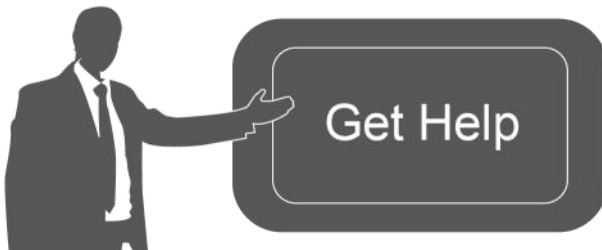
## 产品符合性声明

UF51 符合 CE, FCC 和 RoHS 的基本要求和和其他相关规定。



版权所有© 2011-2022 星纵物联

保留所有权利。



如需帮助，请联系

星纵物联技术支持:

邮箱: [contact@milesight.com](mailto:contact@milesight.com)

电话: 0592-5023060

传真: 0592-5023065

总部地址: 厦门市集美区软件园三期  
C09 栋

深圳: 深圳市南山区高新南一道 TCL  
大厦 A709

## 文档修订记录

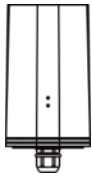
日期	版本	描述
2021.8.4	V1.0	第一版
2021.12.30	V1.1	更新品牌 Logo
2022.11.3	V1.2	更新包装清单

# 目录

一、配件说明 .....	5
二、硬件介绍 .....	6
2.1 外观概览 .....	6
2.2 产品尺寸(mm) .....	6
2.3 引脚介绍 .....	7
2.4 LED 指示灯 .....	7
2.5 复位按钮 .....	8
三、产品供电 .....	8
四、产品安装 .....	9
4.1 SIM 卡安装 .....	9
4.2 盖板和网线安装 .....	9
4.3 设备安装 .....	10
五、登录配置页面 .....	12
5.1 无线登录 .....	12
5.2 有线登录 .....	13
六、网络连接配置 .....	14
6.1 以太网连接配置 .....	14
6.2 蜂窝连接配置 .....	16
6.3 Wi-Fi 连接配置 .....	17

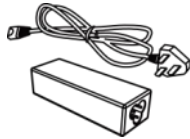
## 一、包装清单

在安装 UF51 5G CPE 之前请检查产品包装盒内是否包含以下物品。



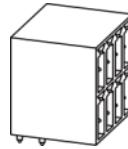
1 ×

UF51 设备



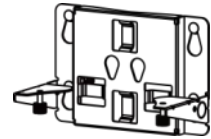
1 ×

PoE 供电器



1 ×

8-Pin 串口 & I/O & 电源接线端子



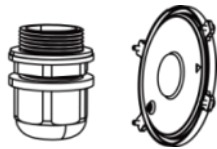
1 ×

安装支架



4 ×

防滑胶垫



1 ×

RJ45 防水接头+线盒盖板



1 ×

防水橡胶圈



4 ×

壁挂螺丝套件



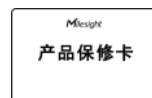
2 ×

柱装抱箍



1 ×

快速安装手册



1 ×

质保卡



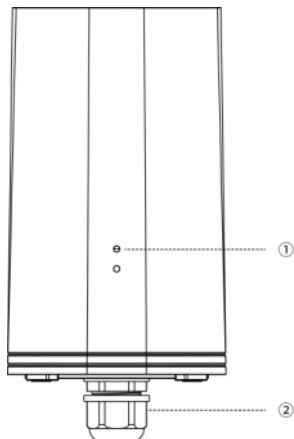
1 ×

合格证

**⚠ 如果上述物品存在损坏或遗失的情况，请及时联系您的代理或销售代表。**

## 二、硬件介绍

### 2.1 外观概览

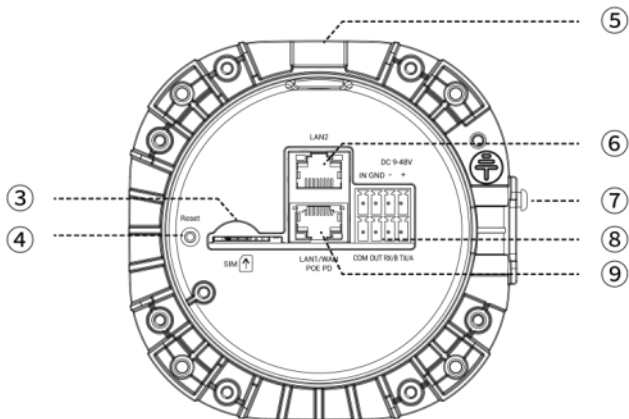


① LED 指示灯

STATUS: 电源&系统状态指示灯

5G: 蜂窝网络指示灯

② 防水接头



③ SIM 卡槽

④ 重置按钮

⑤ 透气阀

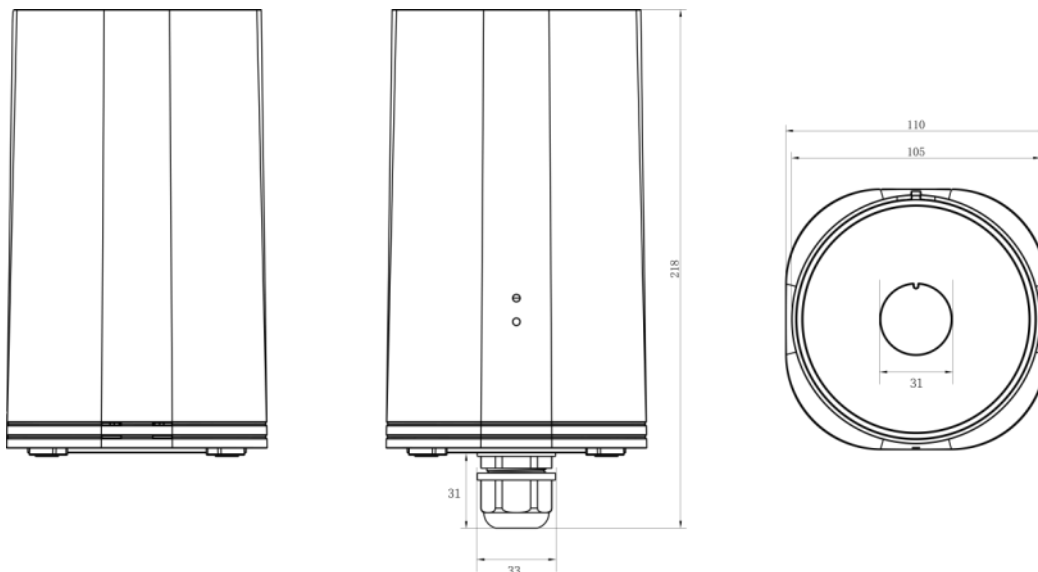
⑥ LAN2

⑦ 安装支架固定螺丝

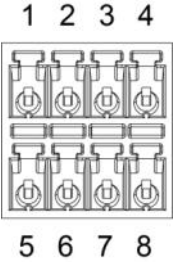
⑧ 串口 & IO & 电源接口

⑨ LAN1/WAN (PoE PD)

### 2.2 产品尺寸(mm)



## 2.3 引脚介绍



引脚	RS232 /RS485	DI	DO	电源	描述
1	---	IN	---	---	数字输入
2	GND	GND	---	---	信号地
3	---	---	---	(-)	负极
4	---	---	---	(+)	正极 (9-48V)
5	---	---	COM	---	数字输出接地
6	---	---	OUT	---	数字输出
7	RXD/B	---	---	---	RS232-RXD / RS485-B
8	TXD/A	---	---	---	RS232-TXD / RS485-A

## 2.4 LED 指示灯

LED	指示	状态	描述
STATUS	电源 & 系统状态	灭	电源已断开
		橙灯	常亮：系统正在启动
		绿灯	常亮：系统正常运行
		红灯	常亮：系统异常
5G	蜂窝网络状态	灭	正在注册网络或注册失败或未插卡
		绿灯	缓慢闪烁：SIM 卡已经成功注册并准备拨号
			快速闪烁：SIM 卡已经成功注册，正在拨号
			常亮：SIM 卡已经成功注册并拨号到 5G 网络
橙灯	常亮：SIM 卡已经成功注册并拨号到 4G 网络		
以太网口	链路状态 (橙灯)	灭	未连接或连接失败
		亮	连接成功
		闪烁	正在传输数据
	速率状态 (绿灯)	灭	100 Mbps 模式
		亮	1000 Mbps 模式

## 2.5 复位按钮

功能	描述	
	LED 指示灯状态	动作
恢复出厂设置	常亮	按住复位按钮超过 5 秒。
	常亮 → 闪烁	松开按钮并等待。
	灭 → 绿色常亮	设备恢复为出厂设置。

## 三、产品供电

UF51 支持 802.3af 标准 PoE 或直流 9-48V 供电。**两种供电方法不可同时使用。**

### PoE 供电

使用 PoE 供电设备或 PoE 交换机为 UF51 供电，供电设备需符合 UF51 PoE 供电标准。



### 直流供电

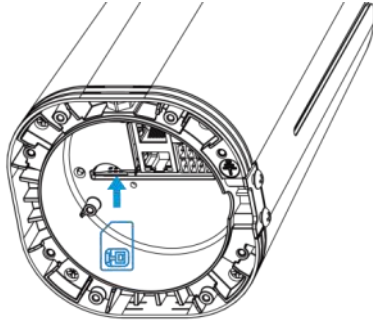
将直流电源正负极接到接线端子，然后将端子安装到设备底部的电源接口上。



## 四、产品安装

### 4.1 SIM 卡安装

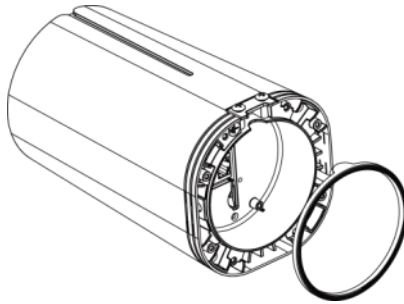
将 SIM 卡根据指示方向接入 SIM 卡槽。取出 SIM 卡时向内按压 SIM 卡即可弹出。



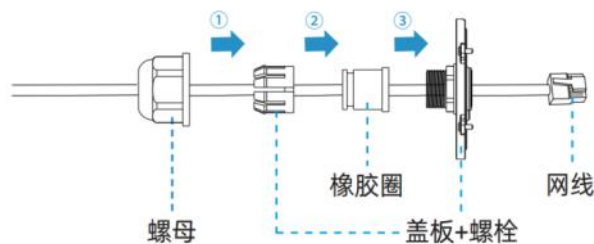
### 4.2 盖板和网线安装

户外安装使用时，请使用圆头网线并根据以下步骤完成安装。

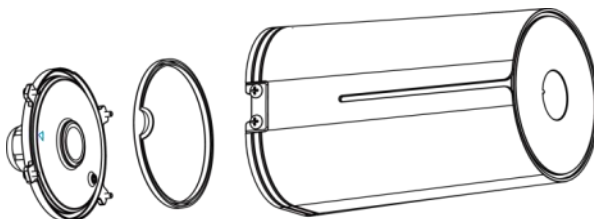
1. 将橡胶圈套到设备底部。安装时注意圆形突出部分对准底部的缺口，否则可能导致漏水。



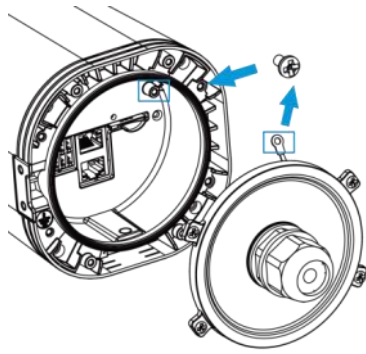
2. 将网线接到 WAN/LAN1 网口后，穿过盖板和防水接头。



3. 将盖板用 4 个螺丝固定在设备底部，安装时注意盖板背部的尖角部分朝向安装支架螺丝方向。



**注意：**盖板背面的接线可根据需要固定到设备底部，便于户外安装。

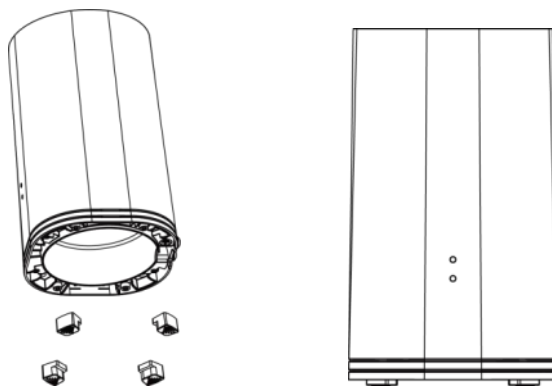


## 4.3 设备安装

UF51 支持水平桌面放置、壁挂、抱杆等多种安装方式，更多安装方式请联系星纵物联获取相关信息。**安装前请确保设备已断电。**

### 桌面放置

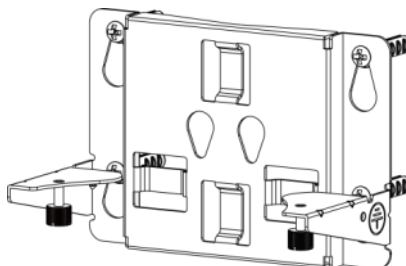
室内使用时，将 4 个防滑胶垫塞到设备底部后即可正常摆放设备，安装时胶垫纹路面向桌面。



### 壁挂安装

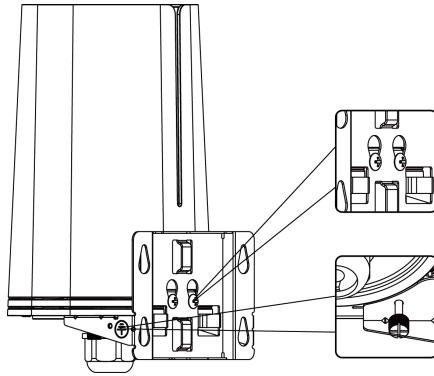
#### 1. 固定安装板

在墙上标记安装板的 4 个壁挂孔位后，用 6 毫米钻头的电钻在墙上标记的螺钉孔上钻 4 个 32 毫米深的钻孔。将 4 个膨胀螺栓打进钻孔中，然后将壁挂螺钉穿过安装板钉入膨胀螺栓内。



## 2. 固定整机

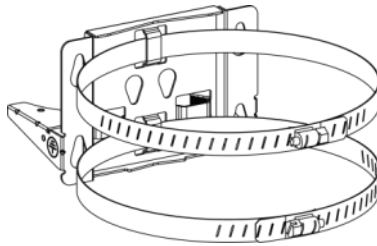
将设备通过背部的 2 个螺丝挂到安装板上，最后将安装板底部的手旋螺丝锁到设备底部。



## 抱杆安装

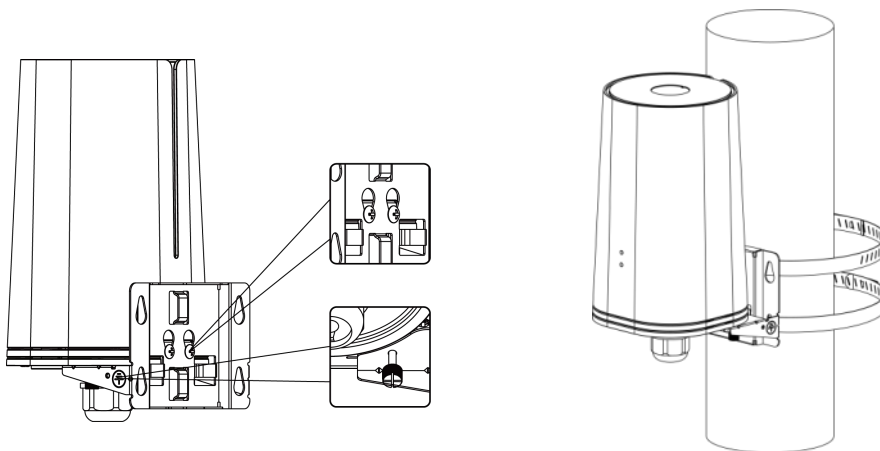
### 1. 固定安装板

逆时针拧开抱箍的锁固，将抱箍拉直并穿进安装板上的环上，然后将抱箍绕到目标杆上。用螺丝刀顺时针拧紧抱箍上的锁固。



### 2. 固定整机

将设备通过背部的 2 个螺丝挂到安装板上，最后将安装板底部的手旋螺丝锁到设备底部。



## 五、登录配置页面

UF51 支持通过网页端配置管理。如果您第一次使用 UF51，默认配置如下：

LAN 口 IP 地址：**192.168.1.1**

Wi-Fi IP 地址：**192.168.1.1**

Wi-Fi 热点：**Router\_XXXXXX**

用户名：**admin**

密码：**password**

### 5.1 无线登录

1. 启用电脑端 Wi-Fi 搜索功能，找到设备对应的 Wi-Fi 热点并连接。
2. 打开一个浏览器（建议使用谷歌 Chrome 浏览器），输入 IP 地址 192.168.1.1，按下键盘的“Enter”，加载登录页面。
3. 在登录页面输入用户名和密码，点击“登录”。



**如果输入错误的用户名或密码超过 5 次，登录页面将锁定 10 分钟。**

4. 登录之后即可查看设备系统信息并配置设备。

状态	概况	蜂窝	网络	WLAN	VPN	路由信息	主机列表	GPS
网络	系统信息					系统状态		
系统	型号		UF51-501EU			本地时间		2021-08-04 04:16:33 Wednesday
工业	序列号		6223B1304714			正常运行时间		02:21:34
维护	固件版本		76.2.0.2			处理负载		4%
APP	硬件版本		V1.0			内存 (可用/全部)		297MB/512MB(58.01%)
						Flash (可用/全部)		2910MB/4096MB(71.04%)
	蜂窝					WAN ● 当前链路		
	状态		No SIM Card			状态		在线
	IPv4		0.0.0.0/0			IPv4		192.168.22.26/24
	IPv6		-			IPv6		fe80::26e1:24ff:fe20:214b/64

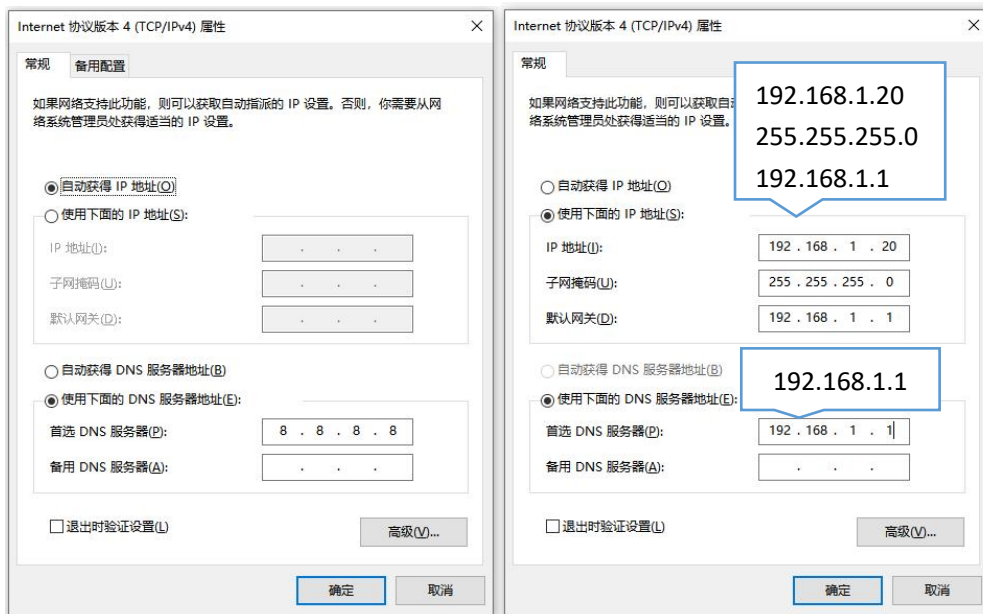
## 5.2 有线登录

将 PC 与 UF51 的 LAN 网口直接连接或通过 PoE 供电器连接。以下步骤以 Windows 10 操作系统为例。

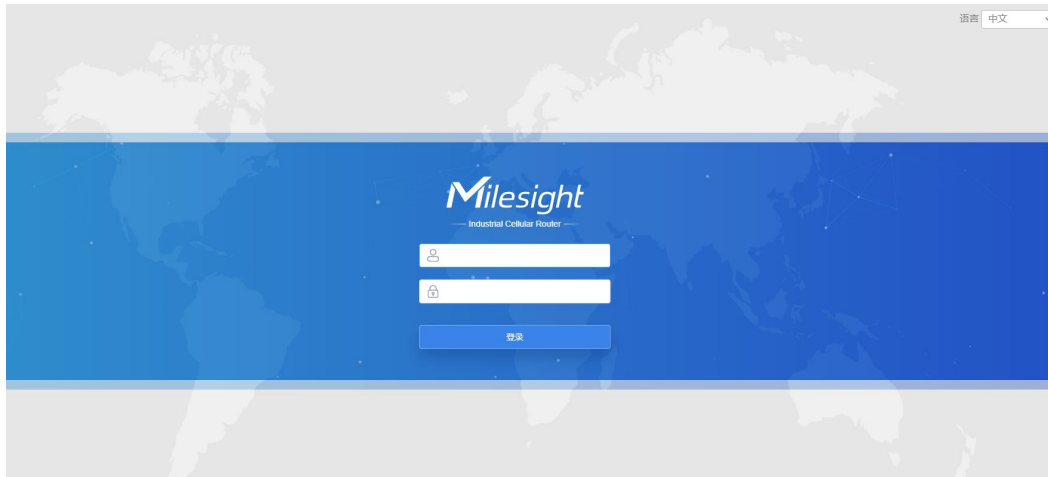
1. 进入“开始”->“控制面板”->“网络和共享中心”。
2. 点击“以太网”。(名称可能不同)



3. 进入“属性”->“Internet 协议版本 4 (TCP/IPv4)”页面后，选择“自动获取 IP 地址”或“使用下面的 IP 地址”，手动为 PC 配置一个与设备子网相同的静态 IP 地址。



4. 在 PC 上打开一个浏览器 (建议使用谷歌 Chrome 浏览器)，输入 IP 地址 192.168.1.1，按下键盘的“Enter”，加载登录页面。
5. 在登录页面输入用户名和密码，点击“登录”。



**!** 如果输入错误的用户名或密码超过 5 次，登录页面将锁定 10 分钟。

6. 登录之后即可查看设备系统信息并配置设备。

状态	概况	蜂窝	网络	WLAN	VPN	路由信息	主机列表	GPS
网络	系统信息			系统状态				
系统	型号		UF51-501EU			本地时间		2021-08-04 04:16:33 Wednesday
工业	序列号		6223B1304714			正常运行时间		02:21:34
维护	固件版本		76.2.0.2			处理器负荷		4%
APP	硬件版本		V1.0			内存 (可用/全部)		297MB/512MB(58.01%)
						Flash (可用/全部)		2910MB/4096MB(71.04%)
	蜂窝			WAN ● 当前链路				
	状态		No SIM Card			状态		在线
	IPv4		0.0.0.0/0			IPv4		192.168.22.26/24
	IPv6		-			IPv6		fe80::26e1:24ff:fe20:214b/64

## 六、网络连接配置

本章描述了如何通过以太网、蜂窝 (SIM 卡) 或 Wi-Fi 将 UF51 连接到网络。

### 6.1 以太网连接配置

1. 进入“网络”->“接口”->“广域网”选择拨号类型为“静态 IP”并配置 IP 地址以及其它网口信息。点击“保存&应用”使配置生效。



2. 进入“网络” -> “接口” -> “链路备份” 启用接口 WAN，还可以将优先级调高。



3. 将 UF51 的 WAN 口连接到其它上网设备。

4. 进入“状态” -> “网络” 确认 WAN 口是否正常启用。



5. 浏览器输入设备的 WAN 口 IP 地址登录到设备的配置管理页面，通过“维护” -> “工具” -> “PING 探测” 检查设备的网络状态。

## 6.2 蜂窝连接配置

1. 进入“网络”->“接口”->“蜂窝网络”->“蜂窝设置”来配置 APN、网络类型等蜂窝信息，可保持默认为空。

2. 点击“保存”和“应用”使配置生效。

The screenshot shows the '蜂窝设置' (Cellular Settings) page. The left sidebar has '网络' (Network) expanded to '接口' (Interface). The main content area is titled '蜂窝设置' and contains the following fields:

- 协议类型: IPv4
- 接入点: [Empty]
- 用户名: [Empty]
- 密码: [Empty]
- PIN码: [Empty]
- 拨号中心号码: [Empty]
- 认证方式: Auto
- 网络类型: 自动
- 短信中心号码: [Empty]
- 启用NAT:
- 允许漫游:
- 最大可用流量: 0 MB
- 清算日: 每月 1 日

Below these fields is the '连接设置' (Connection Settings) section:

- 连接模式: 永远在线
- 重复间隔(秒): 5

3. 进入“网络”->“接口”->“链路备份”启用蜂窝，还可以选择将优先级调高。

The screenshot shows the '链路备份' (Link Backup) page. The left sidebar has '网络' (Network) expanded to '接口' (Interface). The main content area is titled '链路优先级' (Link Priority) and contains a table with the following data:

优先级	启用规则	当前链路	接口	连接类型	IP	操作
1	<input checked="" type="checkbox"/>	<span style="color: green;">●</span>	Cellular	DHCP客户端	10.22.152.152	<a href="#">✎</a> <a href="#">↑</a> <a href="#">↓</a>
2	<input checked="" type="checkbox"/>	<span style="color: gray;">●</span>	WAN	静态IP地址	192.168.22.219	<a href="#">✎</a> <a href="#">↑</a> <a href="#">↓</a>

4. 进入“状态”->“蜂窝”查看蜂窝连接状态。网络状态显示“Connected”则说明 SIM 卡成功拨号上网。除此之外，还可以查看 LED 指示灯状态。若保持常亮状态说明 SIM 卡成功拨号上网。



状态	概况	蜂窝	网络	WLAN	VPN	路由信息	主机列表	GPS
网络	蜂窝运行状态		网络		Connected			
系统	状态	Ready	状态		Connected			
工业	模块型号	RG500Q-EA	IPv4 地址		10.22.152.152/28			
维护	版本	RG500QEAAAR11A02M4G	IPv4 网关		10.22.152.153			
APP	信号强度	30asu (-53dBm)	IPv4 DNS		58.22.96.66			
	注册状态	Registered (Home network)	IPv6 地址		fe80::84fa:d8ff:fee3:5e37/64			
	IMEI	866897040052591	IPv6 网关		::			
	IMSI	460019245629408	IPv6 DNS		::			
	ICCID	89860119801473266211	连接时长		0 days, 00:07:54			
	运营商	CHN-UNICOM	月度数据统计					
	网络类型	5G NR	RX		0.0 MiB			
	PLMN ID	46001	TX		0.0 MiB			
	位置区码	5934	ALL		0.0 MiB			
	Cell ID	340db80						

## 6.3 Wi-Fi 连接配置

1. 进入“网络” -> “接口” -> “WLAN” 页面，选择客户端模式。
2. 点击“扫描”搜索 Wi-Fi 接入点，选择可以上网的接入点，点击“加入网络”。注：WLAN1 支持连接 2.4G Wi-Fi，WLAN2 支持连接 5G Wi-Fi。

状态	链路备份	蜂窝网络	端口	广域网	网桥	WLAN	交换机	环回
网络	< 返回							
接口	SSID	信道	信号	加密模式	BSSID	安全	频率	加入网络
DHCP	Yeastar-VPN	1	-94dBm	自动	48:7A:DA:40:83:D1	No Encryption	2412MHz	加入网络
防火墙	Gateway_F2452C	1	-92dBm	自动	24:E1:24:F2:45:2C	No Encryption	2412MHz	加入网络
	SSID_000000	11	-84dBm	自动	24:E1:24:F2:3F:5C	No Encryption	2462MHz	加入网络

3. 输入正确的 Wi-Fi 密码 (密钥)。

状态	链路备份	蜂窝网络	端口	广域网	网桥	WLAN	交换机	环回
网络	WLAN1-2.4G							
接口	启用	<input checked="" type="checkbox"/>						
DHCP	接口类型	客户端		扫描				
防火墙	SSID	Milesight_HW						
流量控制	BSSID	24:31:54:83:6E:C8						
VPN	加密方式	WPA2-PSK						
IP 穿透	加密模式	AES						
路由	密钥	.....						
	IP设置							
	协议	DHCP Client						

4. 进入“网络” -> “接口” -> “链路备份” 启用 WLAN，还可以选择将优先级调高。

优先级	启用规则	当前链路	接口	连接类型	IP	操作
1	<input checked="" type="checkbox"/>	<span style="color: green;">●</span>	WLAN-2.4G	DHCP客户端	192.168.3.153	
2	<input checked="" type="checkbox"/>	<span style="color: gray;">●</span>	WAN	静态IP地址	192.168.22.219	
3	<input checked="" type="checkbox"/>	<span style="color: gray;">●</span>	Cellular	DHCP客户端	10.22.152.152	

设置

恢复间隔:  s

链路异常则重启:

5. 在“状态” -> “WLAN”中查看 Wi-Fi 连接状态。状态显示“已连接”说明已成功连接到 Wi-Fi 接入点，可以上网。

名称	状态	接口类型	SSID	IPv4地址	IPv6地址
WLAN-2.4G	已连接	客户端	Milesight_HW	192.168.3.153/24	-
WLAN-5G	运行	接入点	Router_20214A_5G	192.168.1.1/24	-

已关联无线用户

SSID名称	MAC地址	IPv4地址	IPv6地址	连接时间
Milesight_HW	24:31:54:83:6e:c8	192.168.3.1	-	311 seconds