

多功能数据采集器

UC50x 系列

用户手册



安全须知

- ❖ 为保护产品并确保安全操作，请遵守本使用手册。如果产品使用不当或者不按手册要求使用，本公司概不负责。
- ❖ 严禁改装本产品。
- ❖ 旋下接口防护帽时请勿用力将接口一起旋动。
- ❖ 请勿将产品安装在不符合工作温度、湿度等条件的环境中使用，远离冷源、热源和明火。
- ❖ 请勿将产品安装在强振动、强磁场环境下。
- ❖ 使用拨码开关时注意断电或将电池接线拆下，保证主板不带电。
- ❖ 请在产品关机情况下完成与其它终端设备的接线，户外使用请做好防水处理。
- ❖ 为了您的设备安全，请及时修改设备默认密码（123456）。

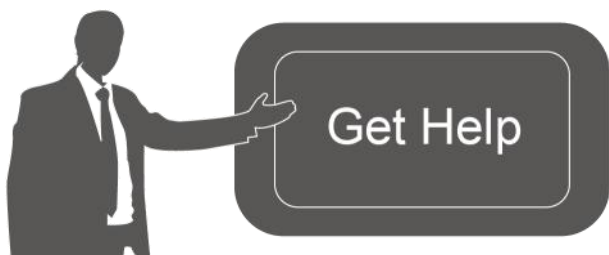
产品符合性声明

UC50x 系列符合 CE, FCC 和 RoHS 的基本要求和和其他相关规定。



版权所有© 2011-2022 星纵物联

保留所有权利。



如需帮助，请联系

星纵物联技术支持:

邮箱: contact@milesight.com

电话: 0592-5023060

传真: 0592-5023065

总部地址: 厦门市集美区软件园三期 C09 栋

深圳: 深圳市南山区高新南一道 TCL 大厦 A709

文档修订记录

日期	版本	描述
2021.2.7	V1.0	第一版
2021.12.30	V1.1	更新品牌 Logo
2022.1.17	V2.0	发布 2.0 硬件版本
2022.12.19	V2.1	1. 支持修改脉冲计数当前值

		<ol style="list-style-type: none">2. Modbus 通道支持配置字节序3. 更新包装清单4. 更新通信协议
--	--	---

目录

一、产品简介	4
1.1 产品介绍	5
1.2 产品亮点	5
二、产品结构	5
2.1 包装清单	5
2.2 外部结构和接口说明	6
2.3 内部结构和接口说明	7
2.4 产品尺寸 (mm)	8
三、硬件切换	8
四、产品配置	8
4.1 配置方式	9
4.1.1 NFC 配置	9
4.1.2 USB 配置	9
4.2 LoRaWAN [®] 基本配置	11
4.2.1 LoRaWAN [®] 基本参数	11
4.2.2 LoRaWAN [®] 通信频段	12
4.3 数据接口配置	13
4.3.1 基本设置	13
4.3.2 模拟量输入 (AI)	14
4.3.3 RS485	15
4.3.4 RS232	18
4.3.5 GPIO	19
4.4 维护	20
4.4.1 升级	20
4.4.2 备份	21
4.4.3 重置	22
五、产品安装	23
5.1 壁挂式安装	23
5.2 抱杆式安装	23
六、通信协议	24
6.1 设备信息	24
6.2 传感器数据	25
6.3 下行指令	28

一、产品简介

1.1 产品介绍

UC50x 系列是一款为传统传感器数据转换而设计的多功能数据采集器。UC50x 系列集成了 GPIO、串口、模拟输入等多种类型的通讯接口，能够对接多种类型的传统传感器，方便快捷接入 LoRaWAN® 网络；除此之外，UC50x 系列支持与星纵物联 LoRaWAN® 网关及星纵云平台结合，实现远程数据监控和管理。

UC50x 系列提供太阳能供电与电池供电两种型号，可根据设备的供电环境选择不同的版本。UC50x 系列采用 IP67 防水防尘外壳和 M12 防水航空接头设计，可广泛应用于智慧农业、智慧工业等多种户外场景。

1.2 产品亮点

- 数据采集接口丰富：集成 GPIO、RS232、RS485、模拟量输入等多种通信接口，支持对接多种传感器
- 通信距离远：空旷环境下通信距离可达 15 公里
- 防护等级高：防护等级可达 IP67，接口采用防水航空接头，适用于各种户外应用
- 供电方式多样：功耗低，提供电池供电和太阳能供电两种型号
- 简单易用：支持手机 NFC 快速配置
- 兼容性好：兼容标准 LoRaWAN® 网关和第三方网络服务器平台，支持自组网
- 管理一体化：快速对接星纵物联 LoRaWAN® 网关和星纵云平台，无需额外配置

二、产品结构

2.1 包装清单

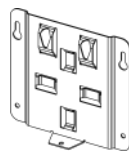
使用前请检查产品包装盒内是否包含以下物品。



1 × UC50x 设备



2 × M12 航空接头数据线 (30cm)



1 × 安装板



壁挂套件



2 × 柱装抱箍



1 × 固定螺丝



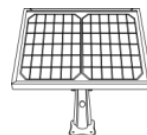
1 × 快速手册



1 × 保修卡



1 × 质保卡



1 × 太阳能板
(仅 UC501 可选)



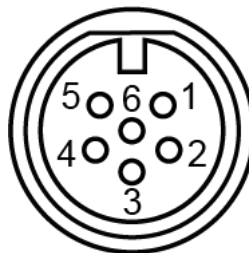
如果上述物品存在损坏或遗失的情况，请及时联系您的代理或销售代表。

2.2 外部结构和接口说明



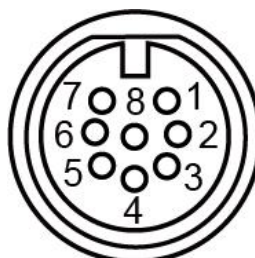
数据接口 1:

引脚	描述
1	5V/9V/12V (可切换)
2	3.3V
3	GND
4	模拟输入 1
5	模拟输入 2
6	5-24V DC

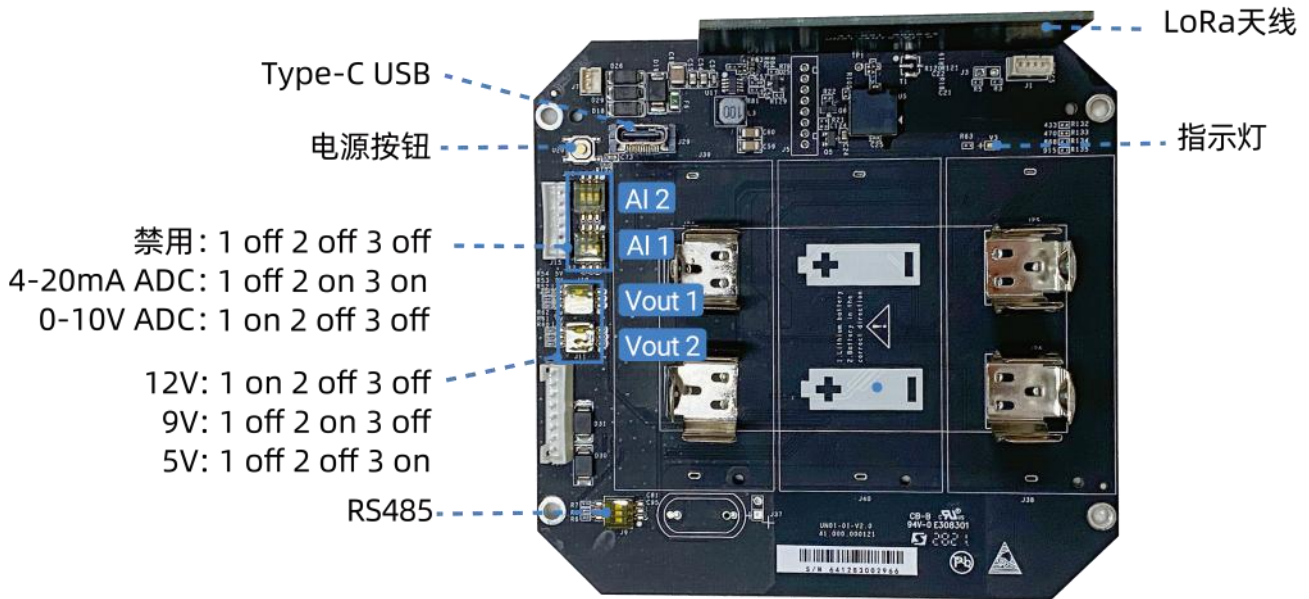


数据接口 2:

引脚	描述	
1	5V/9V/12V (可切换)	
2	3.3V	
3	GND	
4	GPIO1	
5	GPIO2	
6	RS232/RS485 (可切换)	
7		
8	预留	
引脚	RS232	RS485
6	TXD	A
7	RXD	B



2.3 内部结构和接口说明



拨码开关:

拨码类型	拨码设置
电源输出	12V: 1 on 2 off 3 off 9V: 1 off 2 on 3 off 5V: 1 off 2 off 3 on
模拟输入	不启用: 1 off 2 off 3 off 4-20mA ADC: 1 off 2 on 3 on 0-10V ADC: 1 on 2 off 3 off
RS485	A 和 B 之间增加 120 欧电阻: 1 on 2 off 3 off A 上拉一个 1k 电阻: 1 off 2 on 3 off B 下拉一个 1k 电阻: 1 off 2 off 3 on

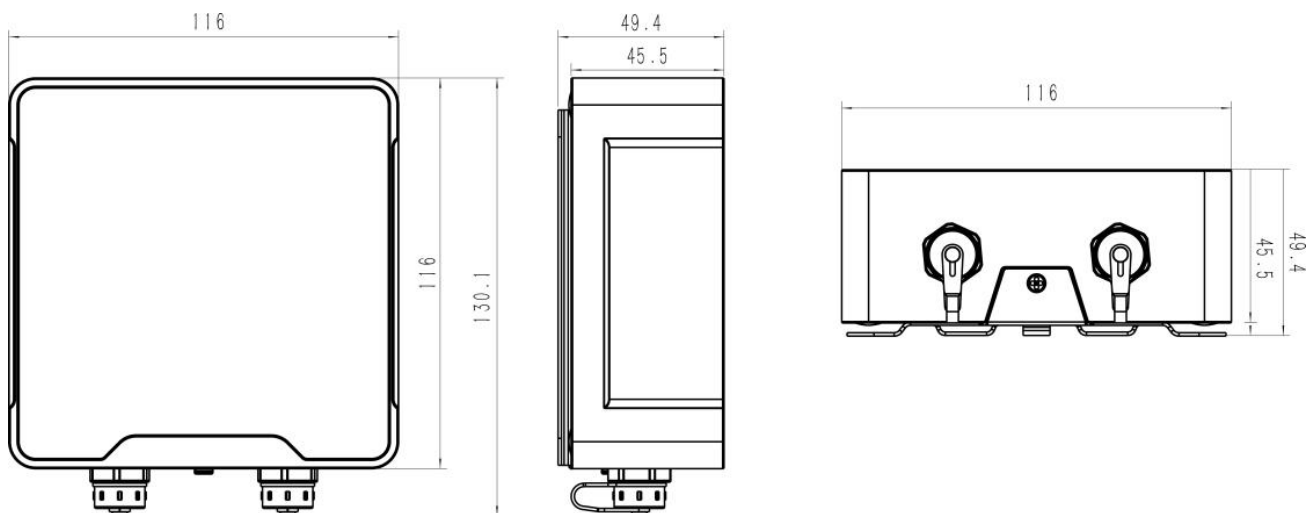
注意:

- (1) 电源输出默认为 12V，模拟输入默认为 4-20mA，RS485 电阻默认全禁用。
- (2) 接口 1 的电源输出用于给模拟输入设备供电，接口 2 的电源输出用于给串口终端设备供电。

电源按钮:

功能	操作和指示灯状态
开机	长按电源按钮超过 3 秒。LED: 灭 → 亮
关机	长按电源按钮超过 3 秒。LED: 亮 → 灭
恢复出厂设置	长按电源按钮超过 10 秒。LED: 闪烁
确认开关状态	快速按一下电源按钮，如果亮则说明设备开启。

2.4 产品尺寸 (mm)

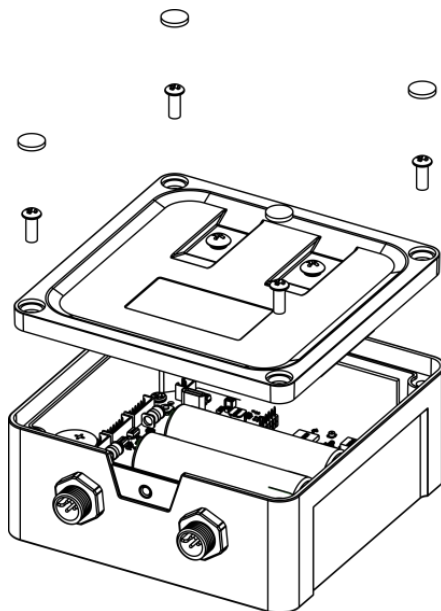


三、硬件切换

可根据需求切换硬件接口的工作模式。切换步骤如下：

1. 拆下设备背面的 4 个螺帽和螺丝，取下防水外壳。
2. 参考 [2.3](#) 的内部接口说明拨动拨码开关，切换所需的模拟输入模式和电压输出模式。
3. 完成配置后盖上外壳，拧紧螺丝。

注意：硬件切换时请保证设备关机。



四、产品配置

4.1 配置方式

UC50x 系列支持 NFC 配置和 USB Type-C 口配置，可任选一种使用。配置前请确认已完成所有的硬件配置以及与采集终端的接线。

4.1.1 NFC 配置

配置准备：

- 手机（支持 NFC）
- Milesight ToolBox App：可在星纵物联官网（Android 系统）或苹果商店（IOS 系统）下载

配置步骤：

1. 开启手机 NFC 功能后打开 Milesight ToolBox App；
2. 将手机的 NFC 区域紧贴在产品正面的 NFC 感应区几秒不动，即可获取产品的基本信息；
3. 在 App 上设置后紧贴产品的 NFC 感应区即可完成配置。第一次使用手机为设备配置时需要输入密码进行验证，默认密码：123456。



注意：

- (1) 不同安卓手机的 NFC 区域不同，大致位于背部摄像头周围，具体请查询手机说明书或咨询相关客服。
- (2) NFC 读写失败后，请将手机暂时远离设备再贴到设备上尝试。
- (3) UC50x 系列设备也支持使用星纵物联专用 NFC 读卡器连接电脑进行配置，可联系星纵物联工作人员购买。

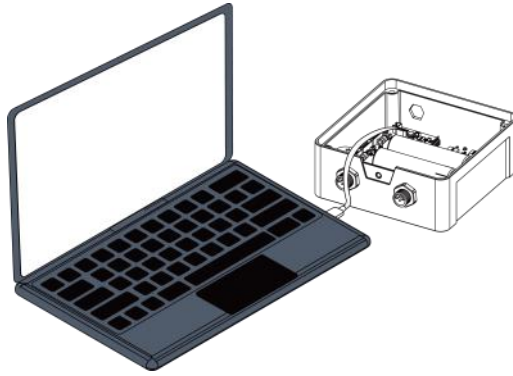
4.1.2 USB 配置

配置准备：

- Type-C 数据线
- 电脑
- 配置工具 ToolBox：可在星纵物联官网下载

配置步骤：

1. 打开 UC50x 设备外壳，将产品与电脑通过 USB Type-C 数据线连接后打开 ToolBox；



2. 将类型设置为常规 (General) , 串口为对应的 USB 接口, 输入对应的登录密码 (默认密码: 123456)。登录之后即可通过 ToolBox 查看或修改产品配置。

串口设置

连接类型	常规
串口	COM1
登录密码	••••••
波特率	115200
数据位	8
奇偶位	无
停止位	1

[保存](#) [取消](#)

状态 >

型号:	UC501-915M
序列号:	6454C02840880000
设备EUI:	24e124454c028408
固件版本:	01.07
硬件版本:	2.1
设备状态:	开机
入网状态:	入网
RSSI/SNR:	-33/9
电量:	100%
信道掩码:	0000000000000000ff
上行帧计数:	5
下行帧计数:	4

状态

常规

LoraWAN设置

4.2 LoRaWAN®基本配置

设备连接到 LoRaWAN®网络前需要设置相关网络通信参数，请根据如下步骤完成 LoRaWAN®网络配置。

4.2.1 LoRaWAN®基本参数

打开 ToolBox App 的“设置->LoRaWAN®设置”菜单或打开 ToolBox 软件的“LoRaWAN®设置->基本设置”，设置设备的入网类型、Class 类型以及配置入网所需的 App EUI、应用程序密钥等参数。以下参数可以保持默认不变但必须和网络服务器上的配置相同。

设备EUI	24E124454C146829
App EUI	24E124C0002A0001
应用程序端口	85
工作模式	Class C
入网方式	OTAA
应用程序密钥	*****
接收窗口速率	DR5 (SF7, 125 kHz)
接收窗口频率	505300000
扩频因子	SF10-DR2
确认包模式	<input type="checkbox"/>
重新入网模式	<input checked="" type="checkbox"/>
设置发送链路检测信号数量	32 个
速率自适应模式	<input checked="" type="checkbox"/>
输出功率	TXPower0-19.15 dBm

保存

参数	说明
设备 EUI	LoRaWAN®设备的唯一识别标识符，可在产品标签上查看。
App EUI	设备的 App EUI，默认值为 24E124C0002A0001。
应用程序端口	发送或接收 LoRaWAN®数据的端口，默认端口为 85。 注意： RS232 数据传输不使用该端口，请在 RS232 配置菜单下配置相关端口。
工作模式	UC501：可选 Class A 或 Class C； UC502：Class A。
入网方式	可选 OTAA 或 ABP。
应用程序密钥	OTAA 入网使用的应用程序密钥（App Key），默认值为 5572404C696E6B4C6F52613230313823。
设备地址	ABP 入网使用的设备地址（DevAddr），默认值为产品序列号 5~12 位。

网络会话密钥	ABP 入网使用的设备网络会话密钥 (Nwkskey) , 默认值为 5572404C696E6B4C6F52613230313823。
应用程序会话密钥	ABP 入网使用的应用程序会话密钥 (Appskey) , 默认值为 5572404C696E6B4C6F52613230313823。
接收窗口速率	接收窗口 2 速率, 用于 LoRaWAN [®] 下行通信。
接收窗口频率	接收窗口 2 频率, 用于 LoRaWAN [®] 下行通信。
扩频因子	禁用 ADR 的情况下设备将根据此速率传输数据。SF (扩频因子) 越小, 传输速率越快, 适合近距离传输, 反之亦然。
确认包模式	启用后, 设备向服务器发送的数据后没有收到 ACK 答复的情况下, 设备将重发 1 次数据。
重新入网模式	上报间隔 ≤ 30 分钟: 设备将每 30 分钟发送一次链路检测信号, 达到一定数量没有收到答复后将重新入网; 上报间隔 > 30 分钟: 设备将根据上报间隔随数据包发送一次链路检测信号, 达到一定数量没有收到答复后将重新入网。
速率自适应模式	启用后网络服务器可以调节节点的数据速率和功耗, 建议在设备没有移动的情况下使用。
输出功率	设备发送数据的输出功率。

注意:

- (1) 如采购大量设备, 可联系星纵物联获取设备 EUI 表格。
- (2) 如需随机 App Key 请在购买前联系星纵物联相关工作人员。
- (3) 如使用星纵云管理 UC50x 系列设备, 请使用 OTAA 入网。
- (4) 仅 OTAA 入网类型下支持重新入网模式。

4.2.2 LoRaWAN[®]通信频段

打开 ToolBox App 的“设置->LoRaWAN[®]设置”菜单或打开 ToolBox 软件的“LoRaWAN[®]设置->通道设置”, 设置设备发送数据使用的 LoRa[®]频段, 一般必须和 LoRaWAN[®]网关使用的频段匹配。

状态	设置	维护
支持频率		
CN470		
启用通道 ⓘ		
8-15		
序号	频率/MHz ⓘ	
0 - 15	470.3 - 473.3	
16 - 31	473.5 - 476.5	
32 - 47	476.7 - 479.7	
48 - 63	479.9 - 482.9	
64 - 79	483.1 - 486.1	
80 - 95	486.3 - 489.3	

配置示例:

1, 40: 启用通道 1 和通道 40

1-40: 启用通道 1-40

1-40, 60: 启用通道 1-40 和 60

All: 启用所有通道

空: 禁用所有通道

4.3 数据接口配置

将需要采集数据的终端设备连接到 UC50x 设备的数据接口后，需要完成如下配置。

4.3.1 基本设置

打开 ToolBox App 的“设置->常用设置”菜单或 ToolBox 软件的“常规->基础信息”菜单设置设备的数据上报周期。

基础信息	模拟量输入
设备ID	6454C14682970000
定时上报间隔	1200 s
设备恢复供电状态	保持断电前状态
修改密码	<input type="checkbox"/>

参数	说明
上报间隔	设备上报数据的时间间隔，默认值为 1200 秒，可配置 30-64800 秒。 注意： RS232 数据上报不遵循此设置。
设备恢复供电	设备断电后重新上电的设备状态（开机/关机/保持断电前状态）。
修改密码	修改设备登录密码。

4.3.2 模拟量输入 (AI)

使用 UC50x 设备的模拟量输入前，请将终端设备接到 UC50x 数据接口 1 的模拟量输入接口。如需 UC50x 给终端设备供电，请将终端电源线接到接口 1 的供电输出接口。

采集配置：

1. 打开 ToolBox App 的“设置->AI 设置”菜单或 ToolBox 软件的“常规->模拟量输入”菜单启用模拟量输入接口。
2. 根据终端设备类型选择 UC50x 设备的模拟量输入类型。**注意：**模拟输入默认为 4-20mA。若需要使用 0-10V 采集，软硬件需要同步切换，硬件切换请参考[三、硬件切换](#)。
3. 如使用 ToolBox 软件，点击“读取”检查 UC50x 能否从终端数据获取到正确的数据。如使用 ToolBox App，请先点击“采集”后将手机紧贴设备完成数据采集；然后点击“读取”将手机紧贴设备获取数据。

基础信息	模拟量输入	串口
接口 1 (Pin1) 5/9/12V 输出	<input type="checkbox"/>	
接口 1 (Pin2) 输出 3.3V	<input type="checkbox"/>	
接口名称	模拟量输入 1	
启用	<input checked="" type="checkbox"/>	
输入信号类型	4-20 mA	
状态	—	读取
接口名称	模拟量输入 2	
启用	<input checked="" type="checkbox"/>	
输入信号类型	0-10 V	
状态	—	读取

供电配置：

启用“接口 1 (Pin1) 5/9/12V 输出”或“接口 1 (Pin2) 3.3V 输出”，并配置供电时间。**注意：**测试时建议先使用外部电源为终端设备供电。

基础信息	模拟量输入	串口
接口1 (Pin1) 5/9/12V输出	<input checked="" type="checkbox"/>	
采集数据前对设备供电时间	<input type="text" value="10"/> s	
接口1 (Pin2) 输出3.3V	<input checked="" type="checkbox"/>	
供电方式	<input type="text" value="可配置供电时间"/>	
采集数据前对设备供电时间	<input type="text" value="10"/> s	

参数	说明
接口 1 (Pin1) 5/9/12V 输出	启用接口 1 的 5V/9V/12V 电源输出，默认为 12V，使用其它电压请参考拨码开关说明完成拨码。
采集数据前对设备供电 时间	UC50x 在采集模拟量数据前为终端设备提前供电，保证终端正常开机。 UC501 ：可配置 0-600 秒 UC502 ：可配置 0-10 秒
接口 1 (Pin2) 3.3V 输出	启用接口 1 的 3.3V 电源输出为模拟量终端设备供电。
供电方式	支持“持续供电”或“可配置供电时间”。当选择“可配置供电时间”时，可配置 0-600 秒。

4.3.3 RS485

使用 UC50x 设备的 RS485 前，请确认终端设备支持 Modbus RTU 标准协议，然后将设备接到 UC50x 数据接口 2 的串口。如需 UC50x 给终端设备供电，请将终端电源线接到接口 2 的供电输出接口。

注意：测试时建议先使用外部电源为 RS485 终端设备供电。


配置步骤：

1. 打开 ToolBox App 的“设置->串口设置”菜单或 ToolBox 软件的“常规->串口”菜单启用串口并设置为 RS485，配置串口的基本参数。串口基本参数必须和终端设备的串口参数相同。

基础信息	模拟量输入	串口
启用	<input checked="" type="checkbox"/>	
接口类型	RS485 (Modbus Master)	
启用接口2 (Pin1) 输出5/9/12V	<input checked="" type="checkbox"/>	
采集数据前对设备供电时间	1 s	
接口2 (Pin2) 输出3.3V	<input checked="" type="checkbox"/>	
供电方式	持续供电	
波特率	9600	
数据位	8 bits	
停止位	1 bits	
奇偶位	无	
指令执行间隔	50 ms	
最大响应时间	500 ms	
最大重试次数	3	
Modbus透传模式	<input checked="" type="checkbox"/>	
端口	2	

参数	说明
接口 2 (Pin1) 5V/9V/12V 输出	启用接口 2 的 5V/9V/12V 电源输出，默认为 12V，使用其它电压请参考拨码开关说明完成拨码。
采集数据前对设备供电 时间	UC50x 在采集 RS485 数据前为终端设备提前供电，保证终端正常开机。 UC501 ：可配置 0-600 秒 UC502 ：可配置 0-10 秒
接口 2 (Pin2) 3.3V 输出	启用接口 2 的 3.3V 电源输出为 RS485 终端设备供电。
供电方式	支持“持续供电”或“可配置供电时间”。当选择“可配置供电时间”时，配置范围：0-600 秒。
波特率	可选 1200/2400/4800/9600/19200/38400/57600/115200。
数据位	8 bit
停止位	可选 1 bit/2 bit

奇偶位	可选无/奇校验/偶校验。
指令执行间隔	每个 Modbus 通道指令的执行间隔。
最大响应时间	发送 Modbus 指令后等待终端从站设备回复的最大时间。
最大重试次数	终端从站设备读取数据失败后的最大重试次数。
Modbus 透传模式	启用后，UC50x 将透传直接来自网络服务器的 Modbus RTU 指令给 RS485 终端设备，并将终端设备的 Modbus 回复直接返回给网络服务器。
端口	端口范围：2-84, 86-223。

2. 点击  添加 Modbus 通道，添加后 UC50x 将根据通道配置向终端从站设备发送 Modbus 读指令。

通道设置 全部读取

通道ID	名称	Slave ID	寄存器 起始地址	读取寄存器 数量	类型	字节顺序	有符号	值
1				1	Holding Register(INT16)	AB	<input type="checkbox"/>	<input type="text"/>

保存
最多16个通道

参数	说明
通道 ID	设置通道号，可选 1~16。
名称	自定义每个通道的名称。
Slave ID	Modbus 从站设备 ID。
寄存器起始地址	配置要读取的 Modbus 从站设备寄存器的起始地址。
读取寄存器数量	从站寄存器读取的数据数量，固定为 1。
类型	Modbus 数据类型。
字节顺序	当 Modbus 数据类型为 Input Register 或 Holding Register 时，可配置合适的字节读取顺序来正确处理来自从站设备的 Modbus 数据。 <ul style="list-style-type: none"> ● INT32/Float: ABCD, CDAB, BADC, DCBA, 默认 CDAB ● INT16: AB, BA, 默认 AB
有符号	采集的数据是否为有符号数据。

配置示例：

UC50x 设备会自动向终端从站设备发送 Modbus 读指令 01 03 00 00 00 01 84 0A

通道ID	名称	Slave ID	寄存器 起始地址	读取寄存器 数量	类型	字节顺序	有符号	值
1	Temperature	1	0	1	Holding Register(INT16)	AB	<input checked="" type="checkbox"/>	<input type="text"/>

保存
最多16个通道

3. 如使用 ToolBox 软件，点击每个通道最后一列的“读取”检查 UC50x 能否从终端数据获取到正确的数

据，也可以点击通道设置最上方的“全部读取”获取已配置的所有通道的数据。

通道设置									全部读取	
通道ID	名称	Slave ID	寄存器 起始地址	读取寄存器 数量	类型	字节顺序	有符号	值		
1	Temperature	1	0	1	Holding Register(INT16)	AB	<input checked="" type="checkbox"/>		<input type="text"/> <input type="button" value="读取"/>	<input type="button" value="X"/>
2	Humidity	2	0	1	Holding Register(INT16)	AB	<input checked="" type="checkbox"/>		<input type="text"/> <input type="button" value="读取"/>	<input type="button" value="+"/> <input type="button" value="X"/>

保存 最多16个通道

注意：

- 请勿频繁点击“读取”，不同终端设备的响应时间可能不同。
- 如使用 ToolBox App，请先进入每个通道点击“采集”后将手机紧贴设备完成数据采集；然后点击“读取”将手机紧贴设备获取数据。

4.3.4 RS232

使用 UC50x 设备的 RS232 前，请将终端设备接到 UC50x 数据接口 2 的串口。如需 UC50x 给终端设备供电，请将终端电源线接到接口 2 的供电输出接口。

配置步骤：

- 打开 ToolBox App 的“设置->串口设置”菜单或 ToolBox 软件的“常规->串口”菜单启用串口并设置为 RS232，配置串口的基本参数。串口基本参数必须和终端设备的串口参数相同。
- 完成配置后，当终端设备向 UC50x 设备发送数据时，设备会将数据直接发送到网络服务器。

基础信息	模拟量输入	串口
启用	<input checked="" type="checkbox"/>	
接口类型	RS232	
启用接口2 (Pin1) 输出5/9/12V	<input checked="" type="checkbox"/>	
接口2 (Pin2) 持续输出3.3V	<input checked="" type="checkbox"/>	
波特率	9600	
数据位	8 bits	
停止位	1 bits	
奇偶位	无	
端口	86	

参数	说明
接口 2 (Pin1)	启用接口 2 的 5V/9V/12V 电源输出，默认为 12V，使用其它电压请参考拨码开关

5V/9V/12V 输出	说明完成拨码。 注意: 使用 RS232 并启用电源输出时, 电源输出接口会 持续供电 , 仅 UC501 支持。
接口 2 (Pin2) 3.3V 输出	启用接口 2 的 3.3V 电源输出为 RS232 终端设备 持续供电 。
波特率	可选 1200/2400/4800/9600/19200/38400/57600/115200。
数据位	8 bit。
停止位	可选 1 bit/2 bit。
奇偶位	可选无/奇校验/偶校验。
端口	用于 RS232 数据传输的端口, 与其它数据不同。

4.3.5 GPIO

使用 UC50x 设备的 GPIO 前, 请将终端设备接到 UC50x 数据接口 2 的 GPIO 接口。

配置步骤:

1. 打开 ToolBox App 的“设置->GPIO 设置”菜单或 ToolBox 软件的“常规->GPIO”菜单启用 GPIO 接口。
2. 选择接口类型。
 - **数字量输入:** 检测设备的高低电平。
 - **数字量输出:** 发送电压信号触发设备。
 - **计数器:** 脉冲计数。

数字量输入:

1. 设置数字输入的初始状态。设置为拉高时, 下降沿触发; 设置为拉低时, 上升沿触发。
2. 点击“读取”获取当前数字输入状态。

接口名称	GPIO 1	
启用	<input checked="" type="checkbox"/>	
接口类型	数字量输入 1	
数字量输入		拉低
状态	低电平	<input type="button" value="读取"/>

数字量输出:

1. 点击“切换状态”改变数字输出的状态, 确认是否能够触发终端设备。
2. 点击“读取”获取当前数字输出状态。

接口名称	GPIO 1		
启用	<input checked="" type="checkbox"/>		
接口类型	数字量输出1		
状态	高电平	<input checked="" type="checkbox"/>	读取 切换状态

计数:

启用	<input checked="" type="checkbox"/>		
接口类型	计数		
数字量输入	<input type="checkbox"/>	<input checked="" type="checkbox"/>	拉低
数字滤波	<input type="checkbox"/>	<input checked="" type="checkbox"/>	
重启设备时计数不清零	<input checked="" type="checkbox"/>		
计数值	30	刷新	开始 清零
修改计数值	<input type="text"/>		

参数	说明
数字量输入	设置数字量输入的初始状态。设置为拉高/无需时，下降沿触发加 1；设置为拉低时，上升沿触发加 1。
数字滤波	启用后，仅对速率 250us 以上的脉冲进行计数，自动过滤 250us 以下的脉冲杂波。
重启设备时计数不清零	设备关机时保存计数值不清零。
“开始”或“停止”	控制 UC50x 开始/停止计数。
“刷新”	获取当前计数值。
“清零”	重新开始计数。
修改计数值	预设计数初始值，默认初始值为 0。

4.4 维护

4.4.1 升级

ToolBox App

步骤 1: 将固件下载到手机端;

步骤 2: 打开 ToolBox App “维护” 菜单，点击 “浏览” 导入固件，开始升级。

状态	设置	维护
SN	6454C14682970000	
型号	UC501-470M	
固件版本号	V1.11	
硬件版本号	V2.2	
手动升级		
<input type="button" value="浏览"/>		

ToolBox 软件

步骤 1: 将固件下载到本地 PC;

步骤 2: 打开 ToolBox 软件“维护->升级”菜单, 点击“浏览”导入固件, 开始升级。也可以通过点击“检查最新版本”在线升级。

升级	备份和重置
型号:	UC501-470M-
固件版本:	01.11
硬件版本:	2.2
区域:	北京服务器
远程升级:	<input type="button" value="检查最新版本"/>
本地升级	<input type="text"/> <input type="button" value="浏览"/> <input type="button" value="升级"/>

注意:

- (1) 产品固件可在星纵物联官网下载或联系星纵物联相关人员获取。
- (2) 升级过程中请勿对 ToolBox 和设备进行其它任何操作。
- (3) UC50x 系列采用 ToolBox App 升级时, 仅支持安卓版手机。

4.4.2 备份

UC50x 系列支持备份设备配置并导入到其它设备中, 可用于快速批量配置。备份导入仅适用于型号和频段完全相同的设备。

ToolBox App

步骤 1: 打开 ToolBox App 的“模板”菜单，将当前配置保存为新的模板到手机上；

步骤 2: 选择已保存的模板，点击“写入”后将手机贴到设备的 NFC 区域写入配置。

注意: 在“模板”页面选择对应的模板条目，向左划动选择编辑模板名称或删除模板。点击对应的模板条目即可查看和编辑具体的模板内容。



ToolBox 软件

步骤 1: 打开 ToolBox 软件的“维护->备份和重置”菜单，点击“导出”配置备份；

步骤 2: 点击“浏览”导入备份文件，点击“导入”将备份文件载入对应的设备。



4.4.3 重置

可选择如下方法重置设备：

硬件重置: 拆下外壳，长按主板上的电源按钮超过 10 秒直到 LED 灯闪烁。

ToolBox App: 打开“维护”菜单，点击“重置”后将手机贴到设备的 NFC 区域写入配置。

ToolBox 软件: 打开“维护->备份和重置”页面，点击“重置”完成设备重置。

五、产品安装

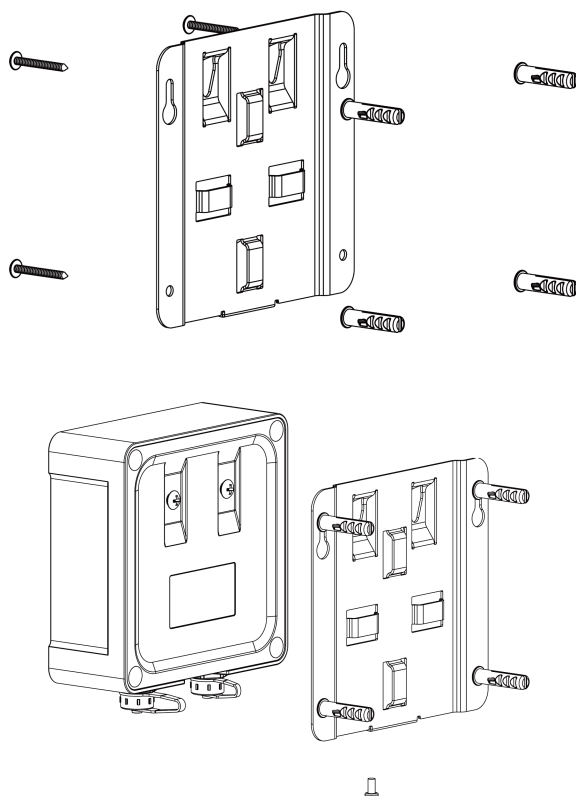
户外安装注意事项:

- (1) 注意 UC50x 与终端及电源接线的防水处理;
- (2) 安装在高处的设备，需要做好相应的防雷接地。

5.1 壁挂式安装

安装配件：壁挂安装板，安装螺钉，膨胀螺栓，壁挂螺钉和其它辅助工具。

1. 将 4 个膨胀螺栓打到墙上，然后将壁挂螺丝穿过安装板钉入膨胀螺栓内。
2. 将设备通过背后的螺丝挂到安装支架上，再用 1 颗固定螺丝将设备底部和安装支架固定在一起。

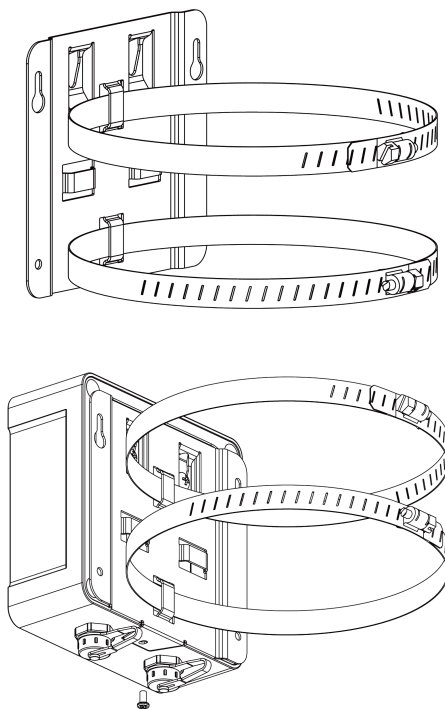


5.2 抱杆式安装

安装配件：平面安装板，安装螺钉，抱箍和其他辅助工具。

1. 逆时针拧开抱箍的锁固，将抱箍拉直并穿进安装板上的环上，然后将抱箍绕到目标杆上。用螺丝刀顺时针拧紧抱箍上的锁固。

2. 将设备通过背后的螺丝挂到安装支架上，再用 1 颗固定螺丝将设备底部和安装支架固定在一起。



六、通信协议

UC50x 系列上/下行数据均基于**十六进制格式**。数据处理方式**低位在前，高位在后**。

上/下行指令基本格式：

通道号 1	类型 1	数据 1	通道号 2	类型 2	数据 2	...
1 字节	1 字节	N 字节	1 字节	1 字节	M 字节	...

6.1 设备信息

设备信息在入网或重启时上报一次。

通道号	类型	数据示例	指令解析
ff	01 (版本协议)	01	协议版本 V1
	09 (硬件版本)	01 40	硬件版本 V1.4
	0a (固件版本)	01 14	固件版本 V1.14
	0b (开机)	ff	设备开机
	0f (工作方式)	00	00: Class A; 02: Class C
	16 (设备 SN)	6710b32590231911	16 位

	14 (模拟输入类型)	10	Bit0~Bit 3 表示模拟输入类型 0: 4-20 mA 1: 0-10 V Bit4~Bit 7 表示模拟输入接口 1: AI 1 2: AI 2
--	-------------	----	---

示例:

ff0bffff0101ff166710b32590231911ff090100ff0a0101ff0f02					
通道号	类型	数据	通道号	类型	数据
ff	0b	ff (设备开机)	ff	01	01 (协议版本 V1.0)
通道号	类型	数据	通道号	类型	数据
ff	16	6710b32590231911 (设备 SN)	ff	09	01 00 (硬件版本 V1.0)
通道号	类型	数据	通道号	类型	数据
ff	0a	01 01 (固件版本 V1.1)	ff	0f	02 (工作方式 Class C)

ff 14 11 ff 14 20					
通道号	类型	数据	通道号	类型	数据
ff	14	11 模拟输入接口 AI 1 模拟输入类型 0-10V	ff	14	20 模拟输入接口 AI 2 模拟输入类型 4-20mA

6.2 传感器数据

UC50x 根据上报周期定期上报传感器数据，默认周期为 20 分钟。

注意: UC501 电池数据上报周期为 6 小时，UC502 为 12 小时。

通道号	类型	指令解析
01	75 (电池)	1 个字节，单位: %
03(GPIO 1)	00 (数字输入)	1 个字节，00=低，01=高
	01 (数字输出)	1 个字节，00=低，01=高
	c8 (计数器)	4 个字节，无符号数据
04(GPIO 2)	00 (数字输入)	1 个字节，00=低，01=高

	01 (数字输出)	1 个字节, 00=低, 01=高
	c8 (计数器)	4 个字节, 无符号数据
05(AI 1)	02 (模拟输入)	8 个字节 1-2 字节: 当前值, 乘数 0.001 3-4 字节: 最小值, 乘数 0.001 5-6 字节: 最大值, 乘数 0.001 7-8 字节: 平均值, 乘数 0.001
06(AI 2)		
ff	0e (RS485)	3-6 个字节 格式: 字节 1+字节 2+数据 字节 1: 通道 ID+6 注意: 通道 ID 可在 ToolBox 上配置。如果通道 ID 为 1, 数据中的内容为 07。 字节 2: Bit 0~2: 数据类型 000: 线圈 001: 离散 010: 输入寄存器 (INT16) 输入寄存器(INT32 with upper 16 bits) 输入寄存器(INT32 with lower 16 bits) 011: 保持寄存器 (INT16) 保持寄存器(INT32 with upper 16 bits) 保持寄存器(INT32 with lower 16 bits) 100: 保持寄存器(INT32) 101: 保持寄存器(Float) 110: 输入寄存器(INT32) 111: 输入寄存器(Float) Bit 3~7: 数据长度
ff	15 (Modbus 采集异常)	1 个字节, 采集失败的通道 ID+6

示例:

1. 电池

01 75 5a		
通道号	类型	数据
01	75 (电池)	5a => 90%

2. 数字输入

03 00 00		
通道号	类型	数据
03(GPIO1)	00 (数字输入)	00=>低

3. 数字输出

04 01 01		
通道号	类型	数据
04(GPIO2)	01 (数字输出)	01=>高

4. 脉冲计数

04 c8 78 05 00 00		
通道号	类型	数据
04(GPIO2)	c8 (计数器)	78 05 00 00=>00 00 05 78=1400

5. 模拟输入

05 02 c814 c814 c814 c814					
通道号	类型	当前值	最小值	最大值	平均值
05 (模拟输入接口 1)	02 (模拟输入)	c8 14 => 14	c8 14 => 14	c8 14 => 14	c8 14 => 14
		c8= 5320	c8= 5320	c8= 5320	c8= 5320
		(当前值为 5.32)	(最小值为 5.32)	(最大值为 5.32)	(平均值为 5.32)

6. RS485

ff 0e 08 25 15001500				
通道号	类型	通道 ID	数据类型	数据
ff	0e	08 表 RS485	25 => 00100101	15 00 15 00

	(RS485)	(Modbus Master) 通道 2	Bit0-bit2: 101 表示保持寄存(Float) Bit3-Bit7: 00100=>4 数据长度为 4 字节	(DCBA)=> 00 15 00 15 =1376277
--	---------	-------------------------	---	-------------------------------------

注意：当 Modbus 数据类型为输入寄存器或保持寄存器时，可在 ToolBox 工具配置合适的字节读取顺序来正确处理来自从站设备的 Modbus 数据。配置不同的字节顺序，Toolbox 工具将会读取出不同的数据。上报网络服务器的数据依旧保持低位在前，高位在后。

示例：寄存器 1 值为：00 15 寄存器 2 值为：00 20			
数据类型	字节顺序	ToolBox 读取	上报数据 (HEX)
保持/输入寄存器 (INT16)	AB	21 (0x00 15)	15 00 (BA)
	BA	5376 (0x15 00)	00 15 (AB)
保持/输入寄存器 (INT32)	ABCD	1376288 (0x00 15 00 20)	20 00 15 00 (DCBA)
	CDAB	2097173 (0x00 20 00 15)	15 00 20 00 (BADC)
	BADC	352329728 (0x15 00 20 00)	00 20 00 15 (CDAB)
	DCBA	536876288 (0x20 00 15 00)	00 15 00 20 (ABCD)
保持/输入寄存器 (INT32 with upper 16 bits)	/	21 (0x15)	15 00 00 00
保持/输入寄存器 (INT32 with lower 16 bits)	/	32 (0x20)	20 00 00 00

6.3 下行指令

UC50x 系列支持通过下行指令配置或控制设备。下行指令为确认包模式时，设备执行指令后将立即发送回包。

示例：

1. 控制 DO 为高

下行指令	通道号	类型	指令解析
040100ff	04	01 (高)	00 ff (保留)
设备回复	通道号	类型	指令解析
040101	04	01 (数字输出)	01 (高)

2. 设置上报周期为 20 分钟

下行指令	通道号	类型	指令解析
ff03b004	ff	03	b0 04=>04 b0=1200 秒=20 分钟
设备回复	通道号	类型	指令解析
fe03b004	fe	03	b0 04=>04 b0=1200 秒=20 分钟