

LoRaWAN[®]数传终端

UC1152

用户手册



一、产品简介

1.1 产品介绍

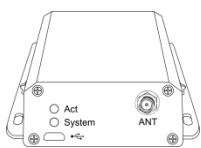
UC1152 是一款为传统传感器数据转换而设计的 LoRaWAN[®]数传终端。UC1152 集成了 DI、DO、串口等多种类型的通讯接口，能够对接多种类型的传统传感器，方便快捷接入 LoRaWAN[®]网络。此外，UC1152 支持与星纵物联 LoRaWAN[®]网关及星纵云平台结合，实现远程数据监控和管理。UC1152 支持配置告警触发、联动控制等上百种规则，并支持在断电情况下执行。

1.2 产品亮点

- 数据采集接口丰富：集成 DI、DO、RS232、RS485 等多种通讯接口，支持对接多种传感器
- 通信距离远：支持标准 LoRaWAN[®]协议，空旷环境下支持最大通信距离可达 15 公里
- 策略控制：支持联动规则和触发警报规则设置，可在断网情况下执行
- 高稳定性：内置看门狗，保证程序稳定运行
- 兼容性好：兼容标准 LoRaWAN[®]网关和第三方网络服务器平台，支持自组网
- 管理一体化：快速对接星纵 LoRaWAN[®]网关和星纵云平台，支持星纵云远程配置

二、产品结构介绍

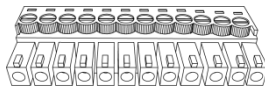
2.1 包装清单



1 × UC1152



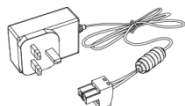
1 × LoRa 天线



1 × 12-Pin 接线端子



壁挂套件



1 × 电源适配器



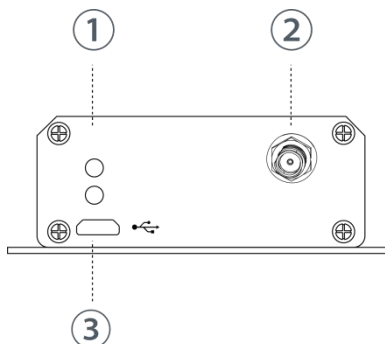
1 × 质保卡



如果上述物品存在损坏或遗失的情况，请及时联系您的代理或销售代表。

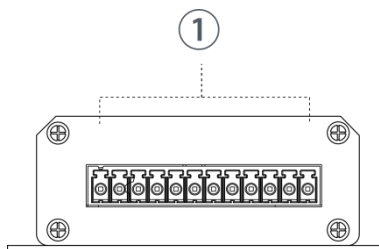
2.2 外观概览

A. 前面板



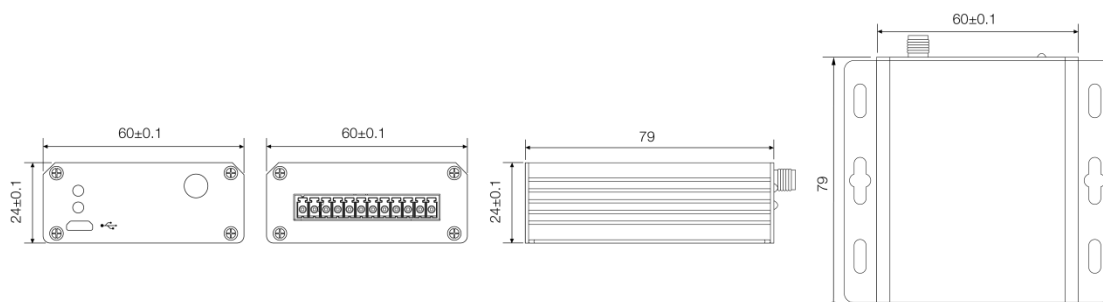
- ① LED 灯
System: 系统指示灯
ACT: 网络状态灯
- ② LoRa 天线
- ③ Micro USB 接口

B. 后面板



- ① 12-Pin 端子

2.3 产品尺寸



单位: mm

2.4 LED 指示灯

LED 灯	描述
-------	----

系统指示灯	常亮：设备启动 闪烁，周期为 1 秒：设备正常运行 闪烁，周期为 0.2 秒：设备未连接服务器
网络状态灯	灭：入网失败 闪烁，周期约为 3 秒：成功入网

三. 安装

3.1 安装环境

由于 UC1152 的产品特性

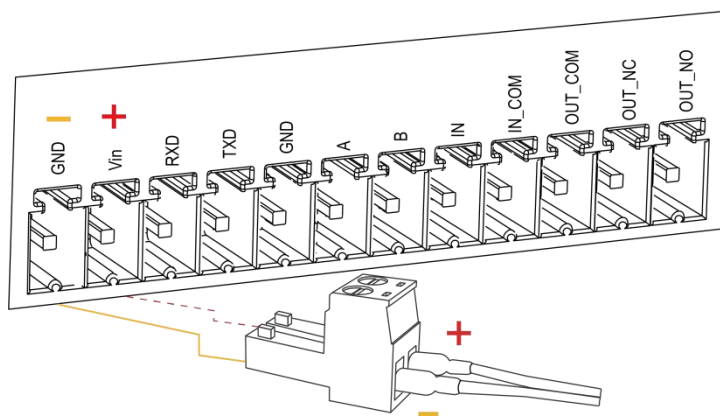
1. 请勿将产品安装在变速驱动器附近或任何其他有电噪声的设备中。
2. 请勿将产品安装到金属外壳中，除非在外壳外部安装天线。

3.2 电源供电

UC1152 具有 2 针 3.5mm 接线盒，可在其中连接电源。电源设备应具有以下规格：

- 输出电压：12V
- 输出电流：0.5A

安装：



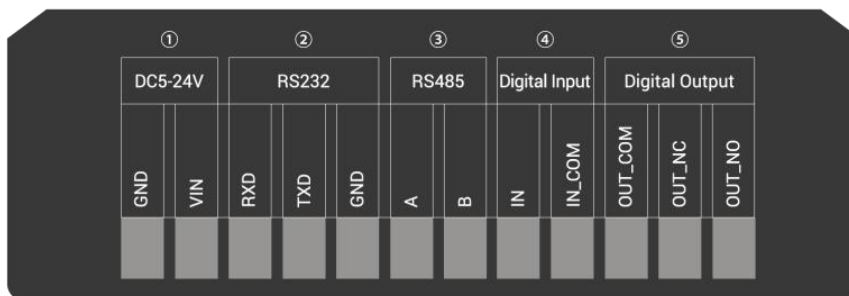
注意：

- (1) 产品随附合适的电源。
- (2) UC1152 可以在 5~24 VDC 的电压范围内稳定运行。
- (3) 对于工业应用，建议 UC1152 安装到其本身的金属外壳中，并使用单独的电源供电（而不是与其他设备共享电源）。

3.3 微型 USB 端口

UC1152 提供了一个微型 USB 端口，可通过 USB 线连接到 PC，通过 PC 端 ToolBox 软件配置设备。

3.4 端子详情



① [DC 5-24V]

端子	描述
VIN	连接 DC 电源的正极 (+)
GND	连接 DC 电源的负极 (-)

② [RS232]

端子	描述
RXD	接收数据
TXD	发送数据
GND	接地

③ [RS485]

端子	描述
A	Data +
B	Data -

④ [数字输入]

光耦隔离，兼容 DC (3~24V)

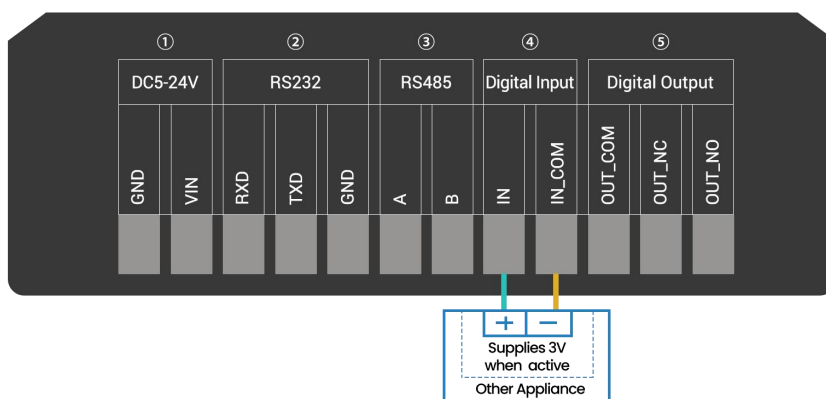
⑤ [数字输出]

驱动继电器连接常闭或常开

3.5 数字输入

当数字输入为高电平或低电平时,如果外接输入不同的电压,数字输入将切换为相应的状态。

1. 当初始状态设置为高电平时,则需要端子“IN”和 IN_COM 间接入电压为 0~1V 来触发。
2. 当初始状态设置为低电平时,则需要端子“IN”和 IN_COM 间接入电压为 3~24V 来触发
3. 触发电压: 最小 3 VDC, 最大 24 VDC。

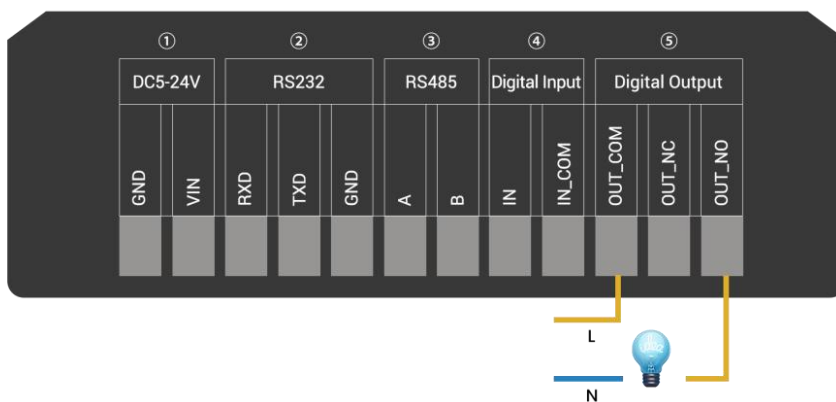


3.6 继电器输出

该输出用于打开和关闭开关电路, 输出端子内部连接到 3A SPDT 继电器

1. OUT_NC=常闭
2. OUT_COM=公开
3. OUT_NO=常开

最大电流	3A
最大电压	250VAC, 30VDC



四. 产品配置

4.1 PC 端配置

设备开机

通过设备前端面板上的微型 USB 接口将 UC1152 连接到电脑。


配置步骤


1. 在星纵物联官网下载 ToolBox 软件。
2. 启动 ToolBox 软件。
3. 选择设备对应串口，默认密码“123456”，点击“保存”，登入配置界面。





4.2 状态


单击“状态”查看当前设备的基本状态信息。



状态


常规


LoraWAN设置


通道设置


规则


维护

状态 >

型号:	UC1152-470
序列号:	6122A2338111
部件号:	CN470
固件版本:	02.24
硬件版本:	2.1
时间:	1970-07-14 03:33:41 星期四
入网状态:	未入网
RSSI/SNR:	0/0
速率:	SF7-DR5
Rx2DR:	SF12-DR0
通道	
数字量输入状态:	低电平
继电器输出状态:	低电平
上行帧计数:	0
下行帧计数:	0
设备时间:	1970-07-14 03:33:41 同步

状态	
项目	描述
时间	显示本设备的时间。
入网状态	显示设备是否正常入网。“激活”则成功入网。
信号质量/信噪比	显示接收包的信号质量/信噪比。
通道	显示设备当前用来发送数据包的通道。
Rx2 数据速率	显示用于 RX2 接收窗口的 RX2 数据速率。
输入	显示数字输入 1/数字输入 2 的状态。
输出	显示数字输出 1/数字输出 2 的状态。
上报帧计数	从 UC1152 上行发送到网络服务器的数据帧数，从上行发送到网络服务器的数据帧数，将由终端设备增加并由终端设备接收。
下发帧计数	从网络服务器下行发送到 UC1152 的数据帧数。终端设备从网络服务器下行链路接收到的数据帧数。网络服务器将增加它。
入网状态	显示设备是否正常入网。“激活”则成功入网。

4.3 常规

4.3.1 基础信息

点击“常规”配置上报周期跟串口参数。



基本设置		
项目	描述	默认值
上报周期 (秒)	设置上报的周期。设备将每隔此周期上报 I/O 状态/值、信号强度到用户自建的服务器。	1800
修改密码	单击然后修改密码。	Null
旧密码	输入旧密码。	Null
新密码	输入新密码	Null
确认密码	再次输入新密码。	Null

4.3.2 RS485



RS485 设置		
项目	描述	默认值
启用	启用/禁用 RS485。	启用
波特率	可选 "4800"、"9600"、"19200"、"38400"、"57600"、"115200"。	9600

数据位	可选“7”、“8”。	8
停止位	可选“1”、“2”。	1
校验位	可选“奇”、“偶”、“无”。	无
Modbus RS485 桥接 LoRaWAN	启用此模式可以从设备收集数据，然后通过 LoRaWAN 将其发送到网络服务器。 此模式还具有通过写入 ModBus 寄存器来更改其行为的功。能。	禁用
端口	输入 LoRaWAN 框架端口，以在 UC11-N1 和网络服务器之间进行透明传输。 合法值：2-84,86-223。	Null

4.3.3 RS232

状态

常规

LoraWAN设置

通道设置

常规 >

基础信息 RS485 **RS232**

启用	<input checked="" type="checkbox"/>
波特率	115200
数据位	8 bits
停止位	1 bits
奇偶位	无
串口分帧长度	8 byte
串口分帧间隔	100 ms

RS232 设置 TCP		
项目	描述	默认值
启用	启用/禁用 RS232。	禁用
波特率	可选“4800”、“9600”、“19200”、“38400”、“57600”、“115200”。	115200
数据位	可选“7”、“8”。	8
停止位	可选“1”、“2”。	1
校验位	可选“奇”、“偶”、“无”。	无
串口分帧长度 (字节)	设置串行数据帧的大小。当达到预设的帧大小时，将发送数据包。合法值：1-1024。	256
串口分帧间隔 (毫秒)	设备将缓冲区中存储的实际串行数据发送到公共网络的时间间隔。合法值：10-65535。 注意：当实际的串行数据大小达到预设的数据包大小时，即	100

使它在串行帧间隔内，数据也将被发送到公共网络。

4.4 LoRaWAN 设置

点击“LoRaWAN”配置 LoRaWAN 参数。

状态

常规

LoRaWAN 设置

通道设置

规则

LoRaWAN >

基础信息

通道设置

高级

设备EUI	<input type="text" value="24E124122A233811"/>
App EUI	<input type="text" value="24E124C0002A0002"/>
应用程序端口	<input type="text" value="85"/>
RS232端口	<input type="text" value="86"/>
工作模式	<input type="text" value="Class C"/>
入网方式	<input type="text" value="OTAA"/>
LoRaWAN 版本	<input type="text" value="V1.0.2"/>
应用程序密码	<input type="text" value="*****"/>
扩频因子	<input type="text" value="SF7-DR5"/>
确认包模式	<input type="checkbox"/>
报警确认	<input type="checkbox"/>
速率自适应模式	<input checked="" type="checkbox"/>

参数	说明
设备 EUI	LoRaWAN [®] 设备的唯一识别标识符，可在产品标签上查看。
App EUI	设备的 App EUI，默认值为 24E124C0002A0001。
端口	发送或接收 LoRaWAN [®] 数据的端口，默认端口为 85。
入网类型	可选 OTAA 或 ABP。
应用程序密钥	OTAA 入网使用的应用程序密钥 (App Key)，默认值为 5572404C696E6B4C6F52613230313823。
设备地址	ABP 入网使用的设备地址 (DevAddr)，默认值为产品序列号 5~12 位。
网络会话密钥	ABP 入网使用的设备网络会话密钥 (Nwkskey)，默认值为 5572404C696E6B4C6F52613230313823。
应用程序会话密钥	ABP 入网使用的应用程序会话密钥 (Appskey)，默认值为 5572404C696E6B4C6F52613230313823。
数据速率	禁用 ADR 的情况下设备将根据此速率传输数据。SF (扩频因子) 越小，传输速率越快，适合近距离传输，反之亦然。
确认包模式	启用后，设备向服务器发送的数据后没有收到 ACK 答复的情况下，设备将重发数据 (最多发送 3 次)。
重新入网模式	上报间隔 ≤ 30 分钟：设备将每 30 分钟发送一次链路检测信号，达到一定数量没有收到答复后将重新入网；

	上报间隔 > 30 分钟: 设备将根据上报间隔随数据包发送一次链路检测信号, 达到一定数量没有收到答复后将重新入网。
ADR	速率自适应, 启用后网络服务器可以调节节点的数据速率和功耗, 建议在设备没有移动的情况下使用。
输出功率	设备发送数据的输出功率。

4.5 通道设置

点击“通道设置”配置 RS485 ModBus 主动采集通道。



通道设置		
项目	描述	默认值
通道读取间隔 (毫秒)	每个命令之间的执行间隔。合法值: 10-1000。	50
最大响应时间 (毫秒)	设置 UC1152 等待命令响应的最长时间。如果设备在最大响应时间后仍未获得响应, 则该命令已超时。合法值: 10-1000。	500
最大重试次数	设置读取失败后的最大重试时间。合法值: 0-5。	3
通道 ID	为从设备分配通道通道, 可选 16 个通道。	Null
名称	设置名称以标识远程通道。不能为空。	Null
Slave ID	设置 Modbus 从设备 ID。	Null
地址	读取的起始地址。	Null
读取位数	设置起始地址的读取位数。	Null
类型	读取命令, 选项包括“线圈”、“离散”、“保持寄	保持寄存

	寄存器 (INT16) ”、“输入寄存器 (INT16) ”、“保持寄存器 (INT32) ”和“保持寄存器 (浮点) ”。	器(INT16)
符号	标识此通道是否有正负符号。	无符号
小数点	用于指示通道读数的小数位。例如：通道值为 1234，小数位等于 2，则实际值为 12.34。	Null
数值	显示来自从设备的数据。	Null
获取	单击获取来自从设备的数据。	Null

五、入网配置

入网配置请参考[网关内置 NS 添加节点设备](#)。