



家用可燃气体探测器

JT-GS101

用户手册



注意事项

- ❖ 安装使用产品前，请仔细阅读本手册，以免造成不必要的危险和财产损失；
- ❖ 本产品仅用于辅助灾害预防，不能防止气体泄漏的发生以及避免相关的人身伤害或财产损失。日常使用中请确保燃气以及相关管道系统正确安装、使用和维护，减少气体泄漏的可能性；
- ❖ 安装使用本产品时，必须严格遵守国家和使用地区的电气安全规定；
- ❖ 将本产品与燃气阀、排风扇等其它设备对接时，请联系专业人员安装；
- ❖ 请勿将设备对接到超出输出负载范围的燃气阀、排气扇等设备，避免设备故障；
- ❖ 本产品不得在碱、碱金属盐、腐蚀性气体、刺激性气体、硅化合物蒸汽、卤素灯环境下保存或使用；
- ❖ 请勿在设备表面喷漆或贴纸，以免影响检测性能；
- ❖ 请勿擅自拆开设备，请勿砸摔、敲打该设备，这可能会导致报警故障；
- ❖ 请勿将水或其它液体泼洒到设备上；
- ❖ 请勿将设备放置在儿童可触碰的区域；
- ❖ 设备报警时请勿将耳朵紧贴设备，以免损伤听力。

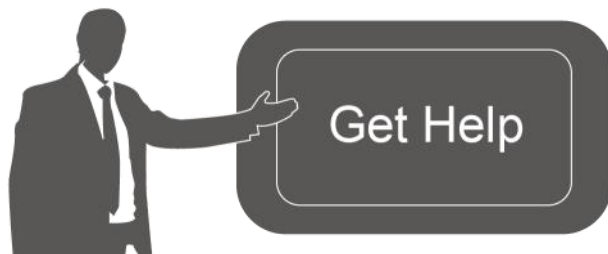
产品符合性声明

JT-GS101 符合 CE, FCC 和 RoHS 的基本要求和和其他相关规定。



版权所有© 2011-2022 星纵物联

保留所有权利。



如需帮助，请联系

星纵物联技术支持:

邮箱: contact@milesight.com

电话: 0592-5023060

传真: 0592-5023065

总部地址: 厦门市集美区软件园三期
C09 栋

深圳: 深圳市南山区高新南一道 TCL
大厦 A709

文档修订记录

日期	版本	描述
2022.8.30	V1.0	第一版

目录

一、产品简介	5
1.1 产品介绍	5
1.2 产品亮点	5
二、产品结构介绍	5
2.1 包装清单	5
2.2 外观概览	6
2.3 接线说明	7
2.4 指示灯&蜂鸣器说明	8
2.5 产品尺寸	8
三、产品配置与调试	8
3.1 NFC 配置	8
3.2 LoRaWAN [®] 基本配置	9
3.2.1 LoRaWAN [®] 基本参数	10
3.2.2 LoRaWAN [®] 通信频段	11
3.3 常用设置	12
3.4 历史数据存储	13
3.5 维护	13
3.5.1 升级	14
3.5.2 备份	14
3.5.3 重启与重置	15
四、产品安装	15
五、维护保养	18
六、数据通信协议	18
6.1 设备信息	18
6.2 传感器数据	19
6.3 下行指令	20

一、产品简介

1.1 产品介绍

JT-GS101 是一款具备声光报警功能的家用可燃气体探测器。产品内置高性能探测元件，能够更灵敏的检测天然气（甲烷 CH₄）泄露，当泄露气体浓度超出设定值，JT-GS101 会触发本地声光报警，并及时告警到平台端。同时，设备提供了控制输出接口，可在险情发生时，关闭燃气阀门并启用换气扇，及时消除隐患。

JT-GS101 基于 LoRa[®]无线技术，支持标准 LoRaWAN[®]组网通信，具有通信距离远，功耗低等特点。可与星纵物联 LoRaWAN[®]网关及星纵云平台结合，实现远程数据监控和管理。广泛应用在居民住宅、公寓等可能发生天然气泄露的场所。

1.2 产品亮点

- 高性能探测元件：内置半导体气体传感器，灵敏度高，寿命长且无需校准
- 本地声光报警：当泄露气体浓度超过报警设定值 8% LEL，可发出高分贝报警声音，并伴随指示灯常亮，帮助险情及早发现并处理
- 联动控制：支持电磁阀输出与继电器输出，可对接燃气阀门与换气扇，一旦发生险情自动执行预案
- 设备状态监控：支持设备故障告警及传感器寿命到期告警，及时掌握设备运行状态
- 设备自检：可通过自检按键一键快速检查设备工作状态
- 本地数据存储：支持分类存储七种类型数据，存储总量高达 700 条，且设备重置后数据不丢失
- 简单易用：支持手机 NFC 快速配置
- 兼容性好：兼容标准 LoRaWAN[®]网关和第三方网络服务器平台，支持自组网
- 管理一体化：快速对接星纵物联 LoRaWAN[®]网关和星纵云平台，无需额外配置

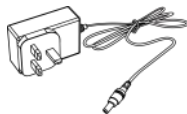
二、产品结构介绍

2.1 包装清单



1 ×

家用可燃气体探测器



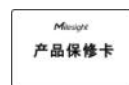
1 ×

电源适配器



2 ×

壁挂螺丝套件



1 ×

质保卡

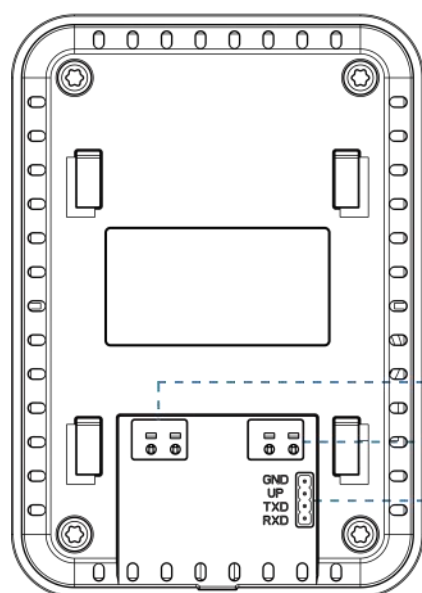
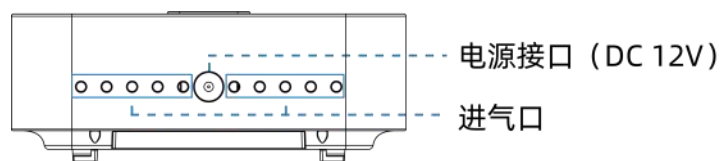
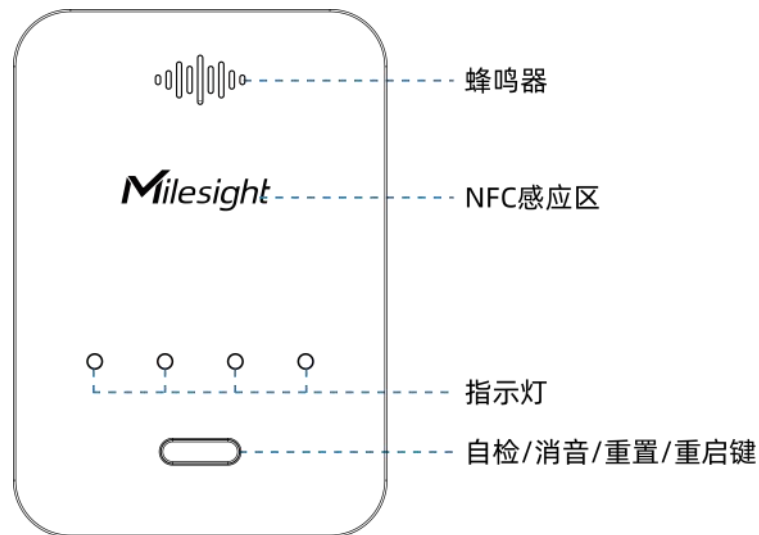


1 ×

快速安装手册

⚠ 如果上述物品存在损坏或遗失的情况，请及时联系您的代理或销售代表。

2.2 外观概览



历史数据读取接口仅供专业人士使用，正常可通过Milesight ToolBox App读取历史数据。

设备支持各类记录存储条数为：
报警200条，报警恢复200条，故障100条，故障恢复100条，上电50条，掉电50条，气体传感器失效1条。

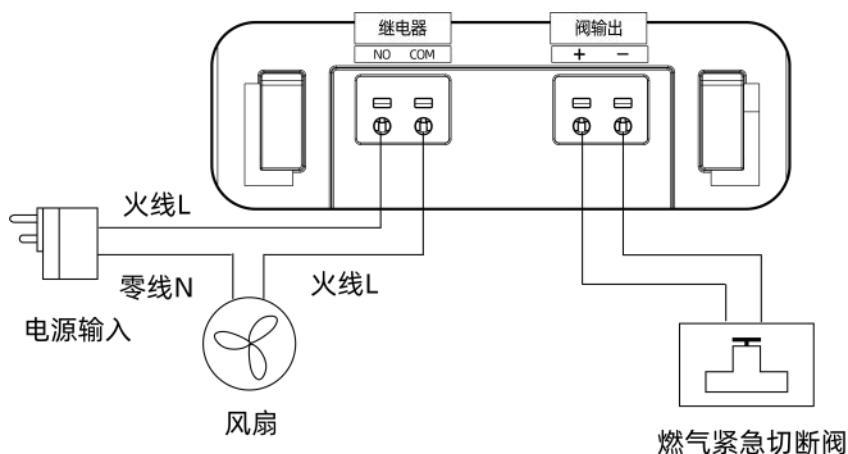
2.3 接线说明

接线图

继电器接口支持最大负载 250VAC/10A，电磁阀输出规格为 12V。

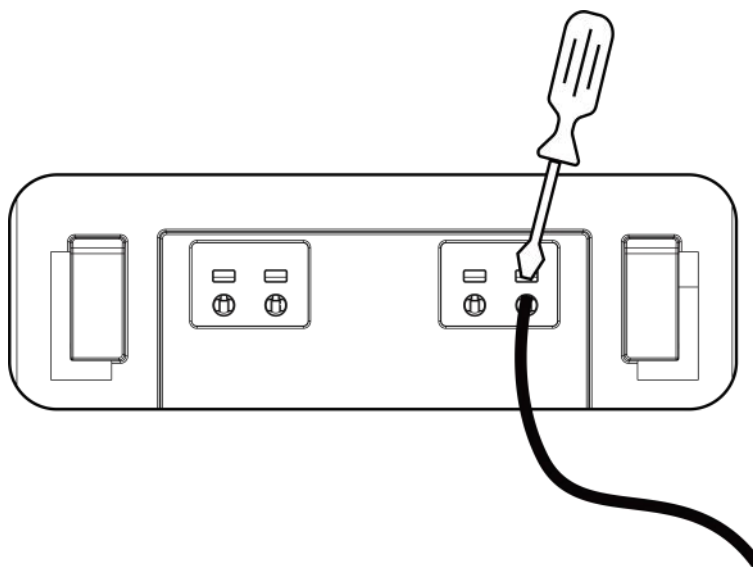
警报触发：继电器闭合，打开风扇；电磁阀口输出脉冲信号关闭燃气阀门。

警报解除：继电器断开，关闭风扇；燃气阀门状态依旧保持关闭，需手动打开阀门或者通过远程指令打开阀门。



接线方式

使用一字螺丝刀插入端子上方的插孔打开接线端口的弹片，插入线缆后松开螺丝刀，确认线缆无松动，即可完成接线。

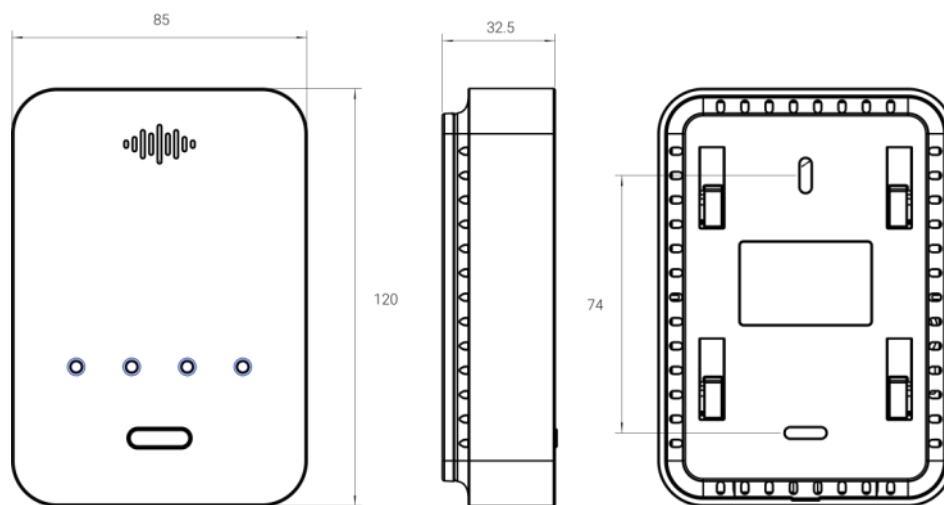


注意：接线前将所有设备断电，上电后请勿触碰裸露的线缆。

2.4 指示灯&蜂鸣器说明

设备状态	指示灯状态	蜂鸣器状态
预热 (约 180 秒)	所有灯持续闪烁	预热结束时鸣叫 2 声
正常运行	电源灯绿色常亮, 其它熄灭	无
设备运行异常/数据采集异常/接口输出异常	故障灯黄色常亮, 其它熄灭	每 0.5 秒鸣叫一声
报警: 达到 8% LEL	报警灯红色常亮, 其它熄灭	长鸣
传感器寿命到期	失效灯黄色闪烁, 其它熄灭	每 0.5 秒鸣叫一声
自检: 正常运行时, 按键 \leq 3 秒	所有灯持续闪烁直到自检结束	鸣叫 1 秒
消音: 设备报警时, 按键 \leq 3 秒	报警灯红色常亮, 其它熄灭	停止鸣叫 1 分钟
重启 (按键 3~10 秒)	所有灯缓慢闪烁	无
重置 (按键 \geq 10 秒)	所有灯快速闪烁	无

2.5 产品尺寸



单位: mm

三、产品配置与调试

3.1 NFC 配置

JT-GS101 支持使用手机的 NFC 功能完成配置。

上电与调试:

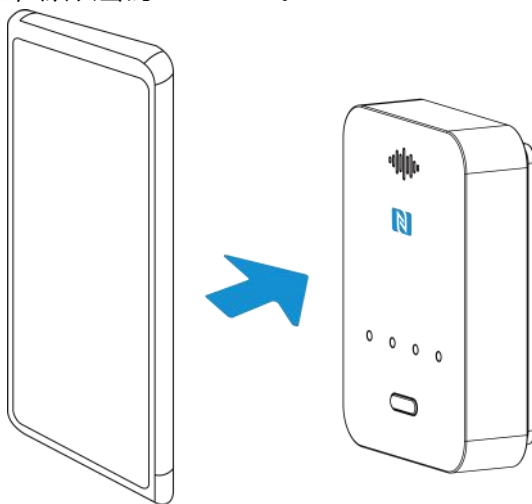
1. 将设备输出接口和燃气阀、排风扇等设备对接，接线时所有设备均断电。
2. 接上电源适配器上电开机，设备进入预热状态（约 180 秒），直到蜂鸣器响起，指示灯停止闪烁，电源灯常亮即完成预热。
3. 短按“自检/消音”按键后松开检查指示灯、蜂鸣器和输出控制是否正常。

配置准备:

- 手机（支持 NFC）
- Milesight ToolBox App: 可在星纵物联官网（Android 系统）或苹果商店（IOS 系统）下载

配置步骤:

1. 开启手机 NFC 功能后打开 Milesight ToolBox App;
2. 将手机的 NFC 区域紧贴在产品正面的 NFC 感应区几秒不动，即可获取产品的基本信息;
3. 在 App 上设置后紧贴产品的 NFC 感应区即可完成配置。第一次使用手机为设备配置时需要输入密码进行验证，默认密码：123456。



注意:

- (1) 设备完成预热后，如果短时间断电后立即上电，将不会重新预热。
- (2) 设备在预热过程中，探测到甲烷浓度超出设定值，将停止预热立即告警。
- (3) 不同安卓手机的 NFC 区域不同，大致位于背部摄像头周围，具体请查询手机说明书或咨询相关客服。
- (4) NFC 读写失败后，请将手机暂时远离设备再贴到设备上尝试。
- (5) 设备也支持使用星纵物联专用 NFC 读卡器连接电脑进行配置，可联系星纵物联工作人员购买。

3.2 LoRaWAN® 基本配置

设备连接到 LoRaWAN[®] 网络前需要设置相关网络通信参数，请根据如下步骤完成 LoRaWAN[®] 网络配置。

3.2.1 LoRaWAN[®] 基本参数

打开 ToolBox App 的“设置->LoRaWAN[®]设置”菜单，设置设备的入网类型、Class 类型以及配置入网所需的 App EUI、应用程序密钥等参数。以下参数可以保持默认不变但必须和网络服务器上的配置相同。

设备EUI	24E124756C233736
App EUI	24E124C0002A0001
应用程序端口	85
入网方式	OTAA
应用程序密钥	*****
接收窗口速率	DR0 (SF12, 125 kHz)
接收窗口频率	505300000
扩频因子	SF10-DR2
确认包模式	<input type="checkbox"/>
重新入网模式	<input checked="" type="checkbox"/>
设置发送链路检测信号数量	32 个
速率自适应模式	<input checked="" type="checkbox"/>
输出功率	TXPower0-19.15 dBm

参数	说明
设备 EUI	LoRaWAN [®] 设备的唯一识别标识符，可在产品标签上查看。
App EUI	设备的 App EUI，默认值为 24E124C0002A0001。
应用程序端口	发送或接收 LoRaWAN [®] 数据的端口，默认端口为 85。
入网方式	可选 OTAA 或 ABP。
LoRaWAN [®] 版本	可选 V1.0.2, V1.0.3, V1.1.0。
工作模式	Class C。
应用程序密钥	OTAA 入网使用的应用程序密钥 (App Key)，默认值为 5572404C696E6B4C6F52613230313823。
设备地址	ABP 入网使用的设备地址 (DevAddr)，默认值为产品序列号 5~12 位。
网络会话密钥	ABP 入网使用的设备网络会话密钥 (Nwkskey)，默认值为 5572404C696E6B4C6F52613230313823。

应用程序会话密钥	ABP 入网使用的应用程序会话密钥 (Appsk) ， 默认值为 5572404C696E6B4C6F52613230313823。
扩频因子	禁用 ADR 的情况下设备将根据此速率传输数据。SF (扩频因子) 越小，传输速率越快，适合近距离传输，反之亦然。
确认包模式	启用后，设备向服务器发送数据后没有收到 ACK 答复的情况下，设备将重发 1 次数据。 注意： 报警包与报警恢复包默认开启确认包模式。
重新入网模式	上报间隔 ≤ 30 分钟：设备将每 30 分钟发送一次链路检测信号，没有收到答复达到一定数量后将重新入网； 上报间隔 > 30 分钟：设备将根据上报间隔随数据包发送一次链路检测信号，没有收到答复达到一定数量后将重新入网。
速率自适应模式 (ADR)	速率自适应，启用后网络服务器可以调节节点的数据速率和功耗，建议在设备没有移动的情况下使用。
输出功率	设备发送数据的输出功率。
接收窗口速率	接收窗口 2 速率，用于 LoRaWAN [®] 下行通信。
接收窗口频率	接收窗口 2 频率，用于 LoRaWAN [®] 下行通信。

注意：

- (1) 如采购大量设备，可联系星纵物联获取设备 EUI 等参数表格。
- (2) 如需随机 App Key 请在购买前联系星纵物联相关工作人员。
- (3) 如使用星纵云管理设备，请使用 OTAA 入网。
- (4) 仅 OTAA 入网类型下支持重新入网模式。

3.2.2 LoRaWAN[®]通信频段

在 ToolBox App 的“设置->LoRaWAN[®]设置”菜单，设置设备发送数据使用的 LoRa[®]频段，一般必须和 LoRaWAN[®]网关使用的频段匹配。

状态
设置
维护

• 支持频率

CN470 ▼

启用通道 ①

8-15

序号	频率/MHz ①
0 - 15	470.3 - 473.3
16 - 31	473.5 - 476.5
32 - 47	476.7 - 479.7
48 - 63	479.9 - 482.9
64 - 79	483.1 - 486.1
80 - 95	486.3 - 489.3

配置示例:

1, 40: 启用通道 1 和通道 40

1-40: 启用通道 1-40

1-40, 60: 启用通道 1-40 和 60

All: 启用所有通道

空: 禁用所有通道

3.3 常用设置

打开 ToolBox App 的“设置->常用设置”菜单，设置上报周期等参数。

常用设置 ^

上报间隔

-
20
+
分钟

修改密码

参数	说明
上报间隔	上报传感器数据的时间间隔，默认值为 20 分钟。可配置 1-1080 分钟。
修改密码	修改设备登录密码。

3.4 历史数据存储

设备支持分类存储七种类型数据，存储总量高达 700 条，且设备重置后数据不丢失。当存储空间满后，数据将分类循环覆盖，即写入最新数据，覆盖同类型最早的数据记录。

记录类型	说明	存储条数
设备报警	当检测到甲烷浓度达到设定值 (8% LEL)	200
设备报警恢复	当甲烷浓度恢复正常状态	200
设备故障	设备运行异常/数据采集异常/接口输出异常/传感器脱落	100
设备故障恢复	设备恢复正常	100
设备上电	设备上电开机	50
设备掉电	设备掉电关机	50
设备失效	设备寿命到期	1

导出记录:

打开 ToolBox App 的“设置->维护”菜单，点击**导出**并将手机贴到设备 NFC 区域写入配置即可查看历史数据记录，点击**保存**即可将记录保存到 csv 文件。点击**导出记录**即可查看历史导出并保存的记录。

The screenshot shows the 'Maintenance' (维护) screen in the Milesight ToolBox App. It displays device information and options for exporting historical data.

Device Information:

- SN: 6747C21194300001
- 型号: GS101-915M
- 固件版本号: V1.1
- 硬件版本号: V1.0
- 恢复出厂设置: 重置 (Reset)
- 重启 (Restart)

Historical Data Export:

历史数据导出 (Historical Data Export)

导出 (Export) / 导出记录 (Export Record)

Historical Data Export Details:

历史数据导出 (Historical Data Export)

2022-05-27 00:00 - 2022-10-08 19:02

Time	历史记录类型
2022-07-27 16:16	设备掉电
2022-07-27 15:56	设备上电
2022-07-27 15:56	设备掉电
2022-07-27 15:22	设备上电
2022-07-27 15:21	设备掉电
2022-07-27 15:20	设备上电
2022-07-27 15:20	设备掉电

取消 (Cancel) / 导出 (Export)

3.5 维护

3.5.1 升级

步骤 1: 将固件下载到手机端;

步骤 2: 打开 Milesight ToolBox App, 点击“浏览”导入固件, 开始升级。

状态	设置	维护
SN	6747C21194300001	
型号	GS101-915M	
固件版本号	V1.1	
硬件版本号	V1.0	
手动升级		

浏览

注意:

- (1) 产品固件可在星纵物联官网下载或联系星纵物联相关工作人员获取。
- (2) 升级过程中请勿对 ToolBox 和设备进行其它任何操作。
- (3) 设备采用 ToolBox App 升级时, 仅支持安卓版手机。

3.5.2 备份

ToolBox App 支持备份 JT-GS101 设备的配置并导入到其它设备中, 可用于快速批量配置。备份导入仅适用于型号和频段完全相同的设备。

步骤 1: 打开 App, 进入“模板”菜单, 将当前配置保存为新的模板到手机上;

步骤 2: 选择已保存的模板, 点击“写入”后将手机贴到设备的 NFC 区域写入配置。

注意: 在“模板”页面选择对应的模板条目, 向左滑动选择编辑模板名称或删除模板。点击对应的模板条目即可查看和编辑具体的模板内容。

模板	
<input type="text"/>	<input type="text"/>
 EM500-UDL-868M_20201124 最后更新时间: 2020-11-24 17:06:26	
 EM300-TH-915M_20210112 最后更新时间: 2021-01-12 14:35:12	
 UC512-DI-868M_20210128 最后更新时间: 2021-01-28 16:57:20	
 UC501-470M_20210201 最后更新时间: 2021-02-01 11:29:43	
v1_20210208 21-02-08 13:16:35	编辑 删除

3.5.3 重启与重置

可选择如下方法重启或重置设备：

硬件：

- 重启：长按自检按钮 3~10 秒，直到指示灯闪烁即可松开。
- 重置：长按自检按钮超过 10 秒，直到指示灯闪烁即可松开。

ToolBox App

- 重启：进入“设备->维护”菜单，点击“重启”后将手机贴到设备 NFC 区域写入配置。
- 重置：进入“设备->维护”菜单，点击“重置”后将手机贴到设备 NFC 区域写入配置。

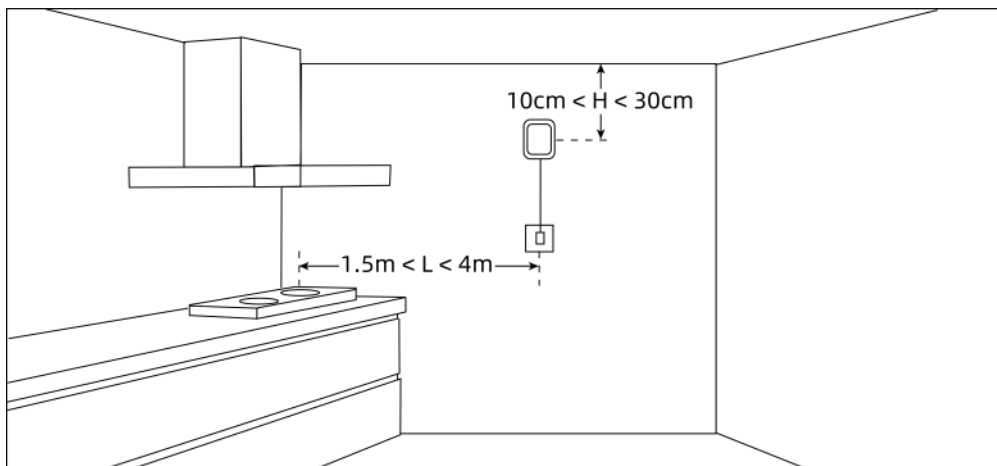
状态	设置	维护
SN	6747C21194300001	
型号	GS101-915M	
固件版本号	V1.1	
硬件版本号	V1.0	
手动升级		
浏览		
恢复出厂设置		
重置		
重启		

四、产品安装

安装位置说明

设备应安装在可能出现燃气泄漏的每一个区域，如厨房。安装位置应符合如下条件：

- 在 LoRaWAN®网关的信号范围内；
- 靠近天花板且高于任何门窗；
- 距离泄漏源最近边缘 1.5m-4m 之间的水平距离；
- 距离天花板 10cm-30cm 的垂直距离。

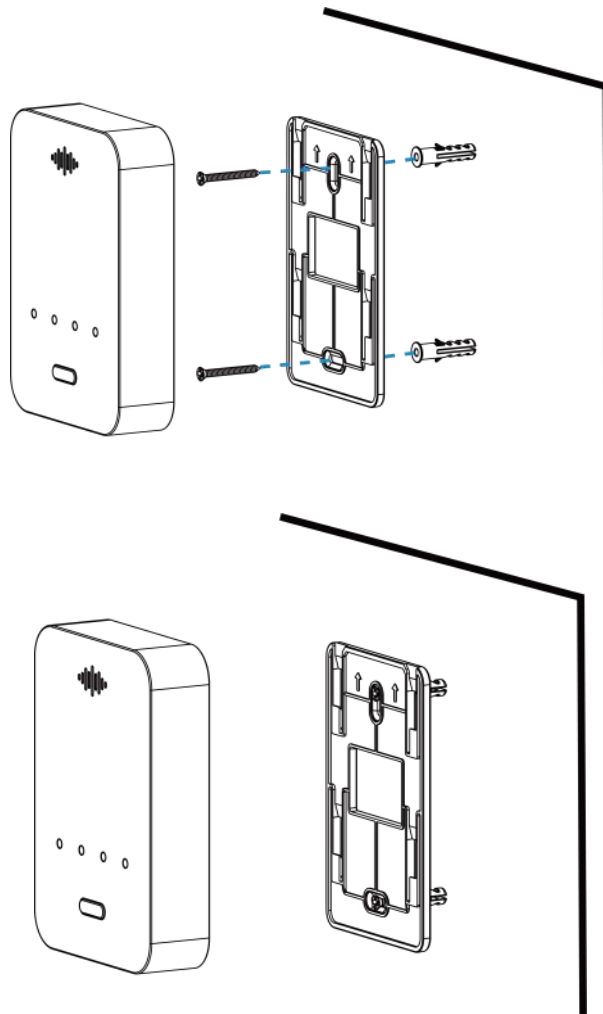


禁止安装位置

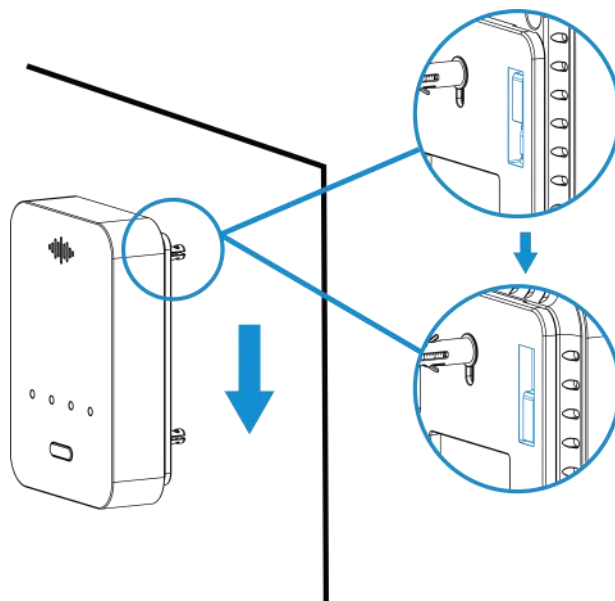
- 金属物品及大型障碍物背后等影响无线信号传输的地方；
- 存在强烈电磁干扰的地方，如马达、变压器、感应加热设备、X光机等；
- 强震动或容易受到冲击的地方；
- 炉灶或水槽正上方或气源、烟道上；
- 密闭空间以及不易于气体扩散的地方，如橱柜内、窗帘后或者家具上方或下方；
- 污垢或灰尘较多可能堵住设备进气口的地方；
- 超过工作湿度范围以及潮湿或湿润的地方，如浴室；
- 靠近门窗或任何受气流影响的地方，如排气扇或通风口附近；
- 室外或者户外；
- 超过工作温度范围以及温差较大可能导致凝结的地方；
- 大量使用酒精、香水、杀虫剂、清洁剂、发胶、汽油、油漆等挥发性有机物场所。

安装步骤

1. 取下设备背部的安装板，根据支架上的孔位将 2 个膨胀螺栓打入墙内，再将安装板通过壁挂螺丝固定到墙上。



2. 将设备对准安装板，向下扣紧完成安装。



五、维护保养

- 本产品的使用寿命为 5 年，超过使用寿命时请及时更换；
- 新装修或重装修的室内需通风一段时间再安装设备，避免装修材料挥发的化学物质损坏产品；
- 设备安装使用后，建议每月按一次自检键检测状态，保证指示灯、蜂鸣器和输出接口正常运行；同时还需要检测产品是否正常联网；
- 为确保设备的进气口没有被污渍或灰尘堵上，请定期使用干净的布清洁设备，请勿使用酒精、消毒液等化学品或湿布清洁设备；
- 请勿使用打火机以及非标气体测试产品，可能导致产品损坏；
- 设备校准应由相关资质的机构进行，请勿擅自操作；
- 设备长时间关机存放，可能会产生精度漂移，为确保更准确的测量，您可以根据如下列表将设备放在清洁空气中正常工作一段时间。

存放时间（关机）	工作时间
小于 1 个月	至少 2 天
1~6 个月	至少 3 天
超过 6 个月	至少 7 天

六、数据通信协议

设备上/下行数据均基于**十六进制格式**。数据处理方式**低位在前，高位在后**。

上/下行指令基本格式：

通道号 1	类型 1	数据 1	通道号 2	类型 2	数据 2	...
1 字节	1 字节	N 字节	1 字节	1 字节	M 字节	...

6.1 设备信息

设备信息在入网或重启时上报一次。

通道号	类型	数据示例	解析说明
ff	01 (版本协议)	01	协议版本 V1
	09 (硬件版本)	01 40	硬件版本 V1.4
	0a (固件版本)	01 14	固件版本 V1.14
	0b (开机)	ff	设备开机
	16 (设备 SN)	6756C23373630004	16 位

示例:

ff0bffff0101ff166747c21194300001ff090100ff0a0101					
通道号	类型	数据	通道号	类型	数据
ff	0b	ff (设备开机)	ff	01	01 (协议版本 V1.0)
通道号	类型	数据	通道号	类型	数据
ff	16	6747c21194300001 (设备 SN)	ff	09	01 00 (硬件版本 V1.0)
通道号	类型	数据			
ff	0a	01 01 (固件版本 V1.1)			

6.2 传感器数据

周期包: 定期上报传感器数据 (甲烷状态、电磁阀状态、继电器状态), 默认周期 20min;

报警包: 当甲烷浓度超出阈值, 立即报警, 上报 (甲烷状态、电磁阀状态、继电器状态);

报警恢复包: 当甲烷浓度恢复正常状态, 立即上报 (甲烷状态、电磁阀状态、继电器状态);

设备掉电包: 设备掉电后, 立即上报掉电告警包;

设备故障包: 设备异常时, 立即上报设备故障告警包;

设备失效包: 设备失效前一个月, 将每天上报 1 个设备即将失效告警包;

设备失效后, 将每小时上报 1 个设备失效包, 不再上报周期包。

注意: 设备预热阶段, 数据不上报, 等待预热结束立即上报一个周期包。若预热阶段检测到甲烷超出阈值, 则停止预热, 立即上报报警包并出发本地声光报警。

通道号	类型	数据
05	8e (甲烷状态)	00: 正常 01: 报警
06	01 (电磁阀状态)	00: 关闭 01: 打开
07	01 (继电器状态)	00: 断开 01: 闭合
08	90 (设备剩余寿命)	4 个字节, 单位: s
ff	3f (告警状态)	00: 设备掉电告警 01: 设备上电告警 02: 设备故障告警

		03: 故障恢复告警 04: 设备即将失效告警 05: 设备失效告警
--	--	--

示例:

1. 周期包

058e00060101070100					
通道号	类型	数据	通道号	类型	数据
05	8e	00 (甲烷状态检测正常)	06	01	01 (电磁阀开启)
通道号	类型	数据			
07	01	00 (继电器断开)			

2. 设备掉电告警

ff3f00		
通道号	类型	数据
ff	3f	00 (设备掉电)

6.3 下行指令

JT-GS101 支持通过下行指令配置设备。当下行指令为确认包模式时，设备执行指令后将立即发送回复包。

通道号	类型	数据
06	—	控制电磁阀输出 00 00 ff : 关闭 00 01 ff : 打开
07	—	控制继电器输出 00 00 ff : 断开 00 01 ff : 闭合
08	—	查询设备剩余寿命: 00 00 ff
ff	03 (设置上报周期)	2 个字节, 单位: s
	10 (重启设备)	ff (保留)
	17 (设置设备时区)	2 个字节, 数值=时区×10
	28 (查询设备状态)	00

	61 (远程消音)	2 个字节, 单位: s
--	-----------	--------------

示例:

1. 设置上报周期为 20 分钟

下行指令	通道号	类型	数据
ff03b004	ff	03	b0 04=>04 b0=1200 秒=20 分钟
设备回复	通道号	类型	数据
fe03b004	fe	03	b0 04 (同下行指令)

2. 设置设备时区为西八区

下行指令	通道号	类型	指令解析
ff17b0ff	ff	17	b0 ff=>ff b0=-80=-8×10 (时区为西八区)
设备回复	通道号	类型	指令解析
fe17b0ff	fe	17	b0 ff (同下行指令)

3. 远程消音 1 分钟

下行指令	通道号	类型	数据
ff613c00	ff	61	3c 00 =>00 3c=60 秒=1 分钟
设备回复	通道号	类型	数据
fe613c00	fe	61	3c 00 (同下行指令)

注意: 数据解析器示例可参考: <https://github.com/Milesight-IoT/SensorDecoders>。