

# EM500 系列传感器

用户手册



## 关于手册

本手册适用于以下产品：

型号	产品类别
EM500-CO <sub>2</sub>	二氧化碳传感器
EM500-LGT	光照传感器
EM500-PP	管道压力传感器
EM500-PT100	PT100 温度传感器
EM500-SMTC	土壤传感器
EM500-SWL	投入式液位传感器
EM500-UDL	超声波测距传感器

## 安全须知

- ❖ 为保护产品并确保安全操作，请遵守本使用手册。如果产品使用不当或者不按手册要求使用，本公司概不负责。
- ❖ 严禁改装本产品。
- ❖ 请勿将产品放置在不符合工作温度、湿度等条件的环境中使用，远离冷源、热源和明火。
- ❖ 请勿使产品受到外部撞击或震动。
- ❖ 本产品不可作为计量工具使用。
- ❖ 拆卸防水外壳时请勿遗漏内部的电子元件。
- ❖ 请勿将产品电池装反，否则可能导致产品烧坏。
- ❖ 为了您的设备安全，请及时修改设备默认密码（123456）。

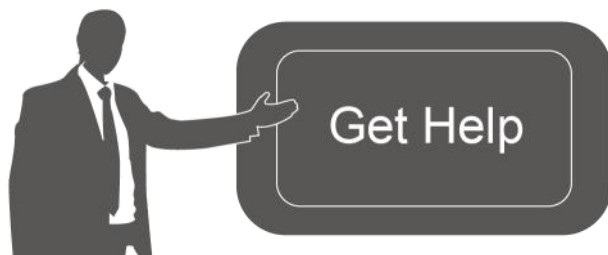
## 产品符合性声明

EM500 系列符合 CE, FCC 和 RoHS 的基本要求和相关规定。



版权所有© 2011-2022 星纵物联

保留所有权利。



如需帮助，请联系

星纵物联技术支持:

邮箱: [contact@milesight.com](mailto:contact@milesight.com)

电话: 0592-5023060

传真: 0592-5023065

总部地址: 厦门市集美区软件园三期  
C09 栋

深圳: 深圳市南山区高新南一道 TCL  
大厦 A709

## 文档修订记录

日期	版本	描述
2020.6.30	V1.0	第一版
2020.8.26	V1.1	新增 CO2, LGT, PP 传感器和配置示例
2020.9.25	V2.0	版式替换
2021.12.30	V2.1	更新品牌 Logo

## 目录

一、产品简介	4
1.1 产品介绍	5
1.2 产品亮点	5
二、产品结构介绍	5
2.1 包装清单	5
2.2 外观概览	6
2.2.1 主机	6
2.2.2 传感器	6
2.3 产品尺寸 (mm)	7
三、使用准备和安装	7
3.1 绝缘片拆卸	7
3.2 传感器安装	7
四、开关和重置	8
五、产品配置	9
5.1 手机 APP 配置	9
5.1.1 开关与基本读写配置	9
5.1.2 批量配置	10
5.2 电脑软件配置	12
5.2.1 开关与基本读写配置	12
5.2.2 批量配置	14
5.2.3 产品升级	15
5.3 配置示例	15
5.3.1 LoRaWAN 频率设置	15
5.3.2 告警设置	16
六、产品安装	17
6.1 壁挂式安装	17
6.2 抱杆式安装	17
6.3 DIN 导轨式安装	18
七、数据通信格式	18
八、星纵云管理	18
8.1 星纵云注册	18
8.2 添加星纵网关	18
8.3 添加 EM500 到星纵云	20

## 一、产品简介

### 1.1 产品介绍

EM500 系列室外环境监测传感器由星纵物联自主研发和设计，涵盖温度、距离、土壤等多种环境监测使用的传感器，采用 IP67 高防护等级防水防尘外壳，适用于各种恶劣外部环境。产品基于标准 LoRaWAN<sup>®</sup>协议，采用低功耗设计，内置 19000 毫安大容量锂亚电池，可使用数年不更换。产品兼容多种 LNS，可实时查看监测数据，还可结合星纵云平台和 APP 远程实时监测。

### 1.2 产品亮点

- 通信距离远：空旷环境下通信距离可达 15 公里
- 电池寿命长：功耗低，内置 19000 毫安大容量电池，可使用长达 10 年
- 防护等级高：防水封闭设计，防护等级可达 IP67，支持多种户外应用
- 简单易用：支持手机 NFC 快速配置
- 兼容性好：兼容标准 LoRaWAN<sup>®</sup>网关和第三方网络服务器平台，支持自组网
- 管理一体化：快速对接星纵物联 LoRaWAN<sup>®</sup>网关和星纵云平台，无需额外配置

## 二、产品结构介绍

### 2.1 包装清单



1 ×

EM500 传感器



1 ×

柱装抱箍



2 ×

壁挂螺丝



1 ×

保修卡



1 ×

快速使用手册



如果上述物品存在损坏或遗失的情况，请及时联系您的代理或销售代表。

## 2.2 外观概览

EM500 系列传感器均由 2 个部分组成：传感器+LoRa 通讯主机，其中 EM500-UDL 和气体类传感器（如 EM500-CO<sub>2</sub>）传感器部分与主机固定在一起。

### 2.2.1 主机



- ① LoRa 天线（内置）
- ② NFC 感应区
- ③ 安装支架

**注意：**不同型号的产品外观会存在差异，请以实物为准。

### 2.2.2 传感器



土壤  
传感器



投入式液位  
传感器



PT100  
传感器



管道压力  
传感器



光照  
传感器

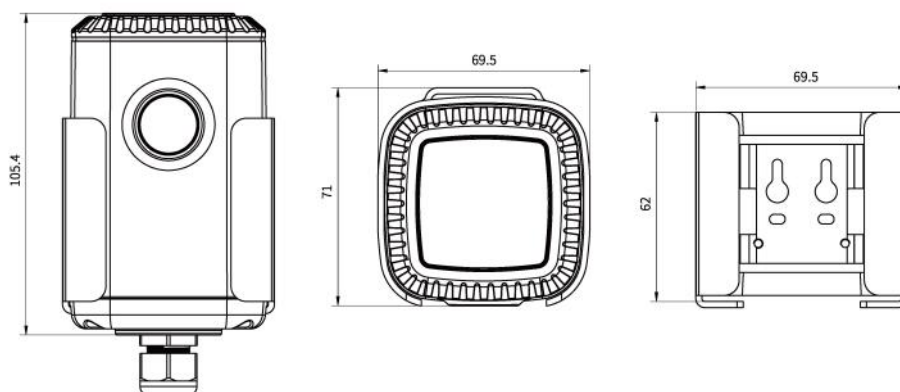


超声波探头  
(与主机固定)



CO<sub>2</sub> 探头  
(与主机固定)

## 2.3 产品尺寸 (mm)

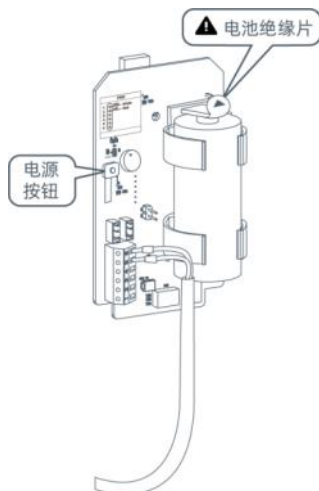


## 三、使用准备和安装

### 3.1 绝缘片拆卸

靠近防水接头的 4 个螺丝拧开后，将防水外壳拆下，将主板上电池一端的绝缘片抽出，并检查电池正负极是否装反。

**注意：**可通过电源按钮确认产品能否正常开机，操作步骤参见[第四章](#)。



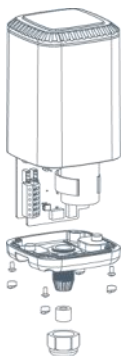
绝缘片抽出后将主板装回并锁上外壳螺丝。

### 3.2 传感器安装

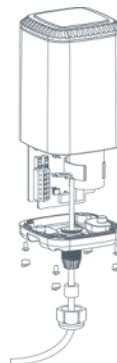
部分通讯主机和传感器分开的型号请参照如下步骤完成组装。

**注意：**每个传感器对应唯一的主机，请勿装错。

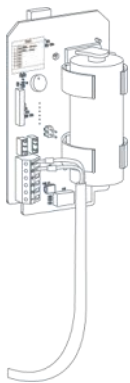
1. 将产品的安装支架和防水外壳拆下。



2. 将传感器引线穿过防水接头、橡胶密封圈和防水外壳下盖。



3. 根据主板上的标签，将对应颜色的引线固定到接线盒上。



4. 完成安装后将主板装回并锁上外壳螺丝。



## 四、开关和重置

**注意：**LED 灯和电源按钮位于设备内部。产品同时支持使用手机 APP 和配置软件完成开关机和重置，详情参见[第五章](#)。

功能	操作	LED 灯状态
开机	长按电源按钮超过 3 秒。	灭 → 亮绿灯
关机	长按电源按钮超过 3 秒。	亮绿灯 → 灭
恢复出厂设置	长按电源按钮超过 10 秒。 重置后设备保持开机状态。	闪烁 3 次
确认开关状态	快速按一下电源按钮。	灯亮: 设备已开机 灯灭: 设备已关机



## 五、产品配置

产品可使用以下方式完成配置：

- 手机 APP 无线配置 (NFC)；
- Windows 软件无线配置 (NFC) 或有线配置 (Type-C)。

APP 或软件提供产品开关机、读写、批量配置等功能，升级仅支持通过电脑软件完成。为保证安全，第一次使用手机为设备配置时需要输入密码进行验证。默认密码：123456。

### 5.1 手机 APP 配置

配置准备：

- 手机 (支持 NFC)
- Toolbox APP

iOS 下载安装：iOS 应用商店

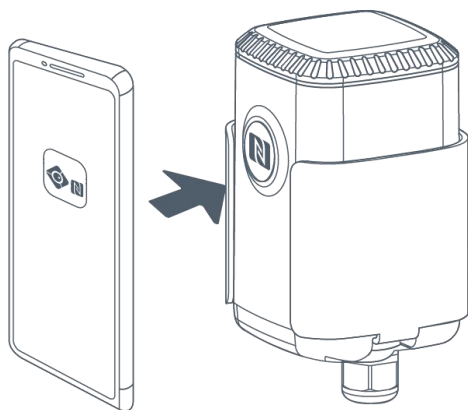
安卓下载安装：<https://www.milesight.cn/software-download/>

#### 5.1.1 开关与基本读写配置

1. 开启手机 NFC 功能
2. NFC 识别产品信息

打开 APP，将手机的 NFC 区域紧贴在产品的 NFC 感应区处几秒，APP 将获取产品的型号、开关机状态等基本信息。

**注意：**不同安卓手机的 NFC 区域不同，大致位于背部摄像头周围，具体请查询手机说明书或咨询相关客服。



状态	设置	重置
SN	6126A210437300A0	
型号	EM500-SWL-L010-470	
设备 EUI	24e124126a210437	
固件版本	V2.3	
硬件版本	V1.2	
设备状态	关机 <input type="checkbox"/>	

读取

设备 模板

### 3. 参数设置

在 APP 上开关机、同步时间、重置或点击“写入”更改设置后将 APP 紧贴在产品 NFC 感应区处几秒，直到成功提示弹出。



### 4. 数据读取

在“设备 > 状态”页面点击“读取”后将 APP 紧贴在产品 NFC 感应区处几秒，即可获取产品当前采集的数据。

EM500-SWL-L010-470		
状态	设置	重置
SN	6126A210437300A0	
型号	EM500-SWL-L010-470	
设备 EUI	24e124126a210437	
固件版本	V2.3	
硬件版本	V1.2	
设备状态	开机 <input checked="" type="checkbox"/>	
入网状态	未激活	
RSSI/SNR	0/0	
液位(水)	-0.01 m	
电池	100 %	
信道掩码	ffff0000000000000000 00000	

读取

设备 模板

## 5.1.2 批量配置

**注意：**批量配置功能仅适用于型号完全相同的设备。

### 1. 添加模板

配置并读取一台设备的配置，在 APP 的“模板”页面点击“保存当前配置为一个新的模板”将当前配置保存。



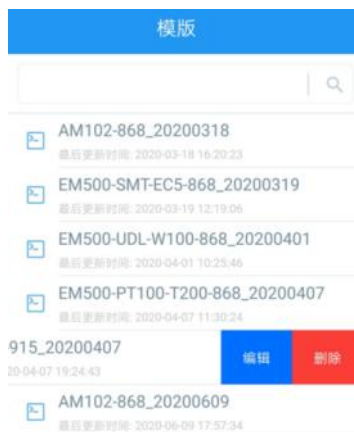
## 2. 写入模板配置

点击目标模板后点击“写入”后将 APP 紧贴在产品 NFC 感应区处几秒不动，直到成功提示弹出。



## 3. 编辑/删除模板

在“模板”页面选择对应的模板条目，向左划动选择编辑模板名称或删除模板。点击对应的模板条目即可查看和编辑具体的模板内容。



## 5.2 电脑软件配置

配置准备：

- NFC 读写器或 USB Type-C 数据线
- 电脑 (Windows 系统)
- 配置工具 Toolbox

下载：<https://www.milesight.cn/software-download/>

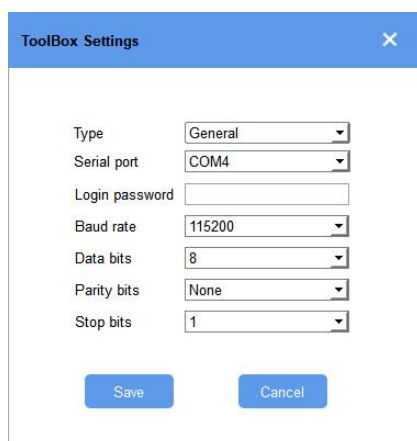
### 5.2.1 开关与基本读写配置

#### 1. 登录 Toolbox

方法一：

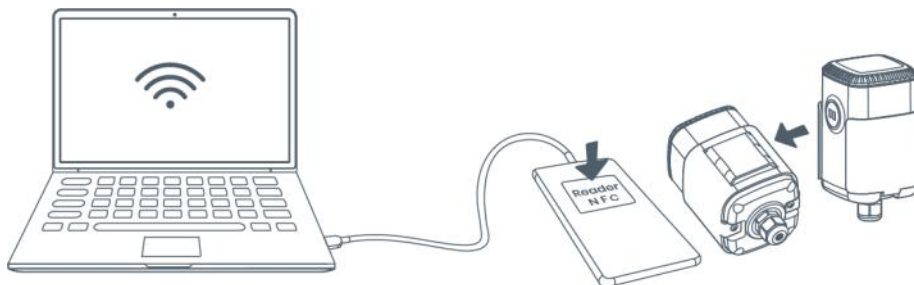
将产品与电脑通过 Type-C USB 连接。USB 位于设备内部，需提前将防水外壳拆下。

类型设置为 General, 串口为对接的 USB 接口, 输入对应的登录密码。(默认密码: 123456)

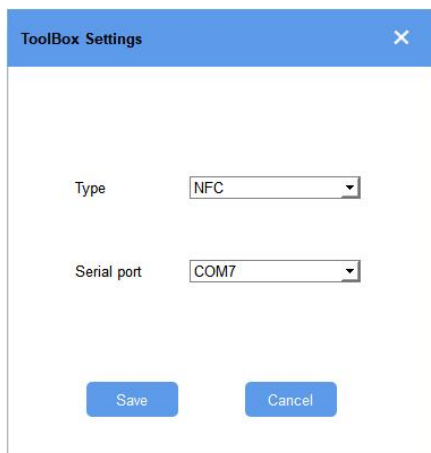


方法二：

将星纵专用 NFC 读写器连接到电脑后，将产品与读写器 NFC 感应区紧贴在一起。



类型设置为 NFC, 串口为 NFC 读写器的 USB 接口。



## 2. 数据读取

点击“读取”后等待几秒，即可获取产品当前采集的数据。

状态 >

读取

关机

型号:	EM500-PT100-T800-868
序列号:	6126A21968500067
设备EUI:	24E124126A219685
固件版本:	01.15
硬件版本:	1.2
设备状态:	开机
入网状态:	未激活
RSSI/SNR:	0/0
温度:	28.7°C
电池电量:	100%
通道掩码:	0007
上行帧计数:	0
下行帧计数:	0

## 3. 参数设置

开关机、重置或更改设置并保存后，点击“写入”后，在弹出的对话框输入正确的密码，点击“确认”并等待几秒。(使用USB连接无需再次输入密码)

LoRaWAN >

读取

写入

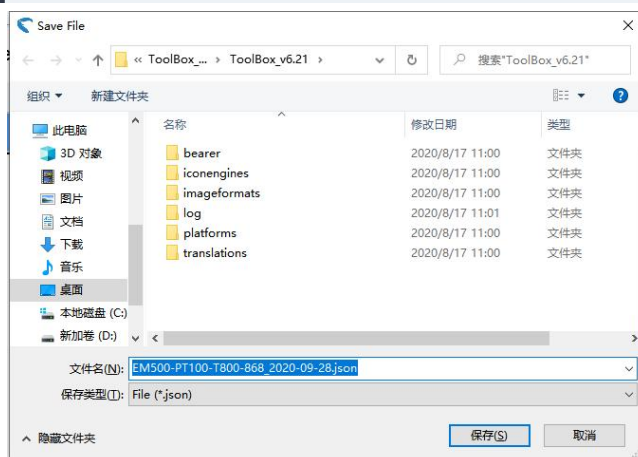


## 5.2.2 批量配置

**注意：**模板批量配置功能仅适用于型号完全相同的设备。

### 1. 添加备份配置

在“维护 > 备份和重置”页面点击“导出”将设备当前配置导出到本地电脑。



### 2. 导入备份配置

进入其它设备的 Toolbox 配置页面加载备份文件并导入配置。



## 5.2.3 产品升级

在“维护 > 升级”页面加载保存在电脑的备份文件后，点击“升级”进行升级。升级一般需要几分钟。

**注意：**使用 NFC 读写器升级过程中切忌移动设备或读写器，否则可能造成升级失败。

型号:	EM500-PT100-T800-868
固件版本:	01.15
硬件版本:	1.2
FOTA:	<button>更新</button>
本地升级	<input type="text" value="&amp;常用固件/EM/EM500.0000.0120.0116.bin"/> <button>浏览</button> <button>升级</button>

## 5.3 配置示例

### 5.3.1 LoRaWAN 频率设置

为保证数据的正常收发，使用前需将 EM 系列的频率和 LoRaWAN 网关进行频率匹配。以 CN470 为例，LoRaWAN 协议支持 96 个上行通道，因此需要根据网关选择对应的通道进行匹配。请参照以下方法完成配置。

方法一：手机上打开 Toolbox APP 并读取设备信息后，在“设备 > 设置 > LoRaWAN 设置”选择支持频率并启用对应的通道。

序号	频率/MHz
0 - 15	470.3 - 473.3
16 - 31	473.5 - 476.5
32 - 47	476.7 - 479.7
48 - 63	479.9 - 482.9

写入

方法二：电脑上打开 Toolbox 软件并进入配置界面，在“LoRaWAN 设置 > 通道”页面选择支持频率并启用对应的通道。



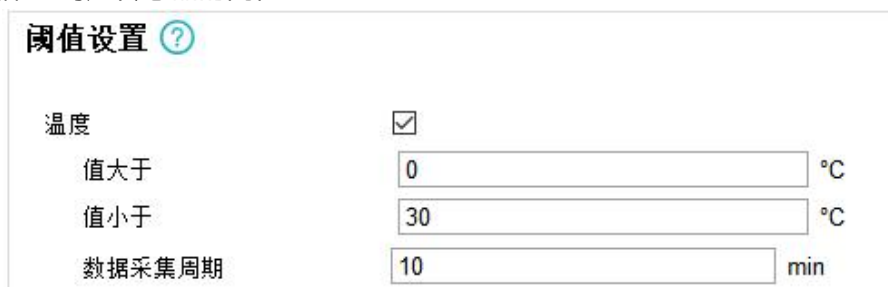
### 5.3.2 告警设置

设置阈值告警后，EM 系列传感器会在对应传感器数据到达阈值后立即上报该值一次。

方法一：手机上打开 Toolbox APP 并读取设备信息后，在“设备 > 设置 > 阈值设置”启用对应的传感器并设置阈值。



方法二：电脑上打开 Toolbox 软件并进入配置界面，在“设备设置 > 基本信息 > 阈值设置”页面配置对应传感器的阈值。





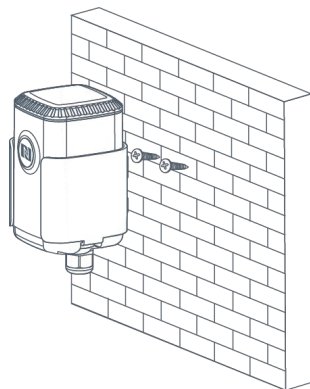
## 六、产品安装

### 6.1 壁挂式安装

1. 将 EM500 产品主机的安装支架拆下后贴在目标墙壁，根据支架上的圆形壁挂孔位在墙上标记 2 个孔位后（大约相距 16mm），将支架移除；

**注意：**2 个孔位尽量保持与地面水平。

2. 用电钻在墙上标记的孔位上钻 2 个钻孔；
3. 将 2 个壁挂螺丝打入两个钻孔；
4. 将设备挂到壁挂螺丝上。

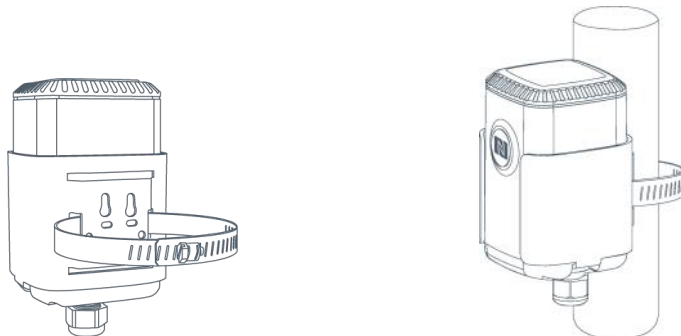


### 6.2 抱杆式安装

1. 逆时针拧开抱箍的锁固；

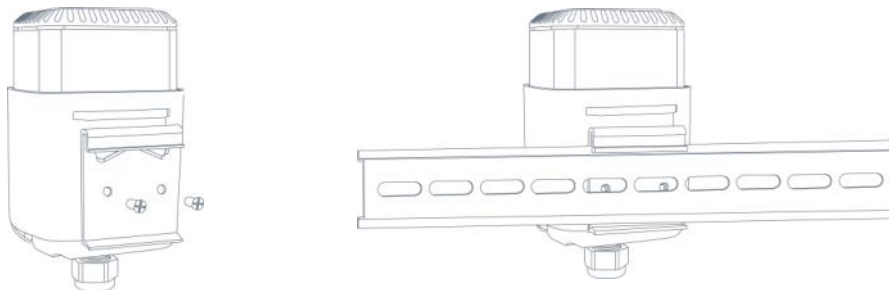


2. 将抱箍拉直并穿进安装支架上的矩形孔位，然后将抱箍绕到目标杆上；
3. 用螺丝刀顺时针拧紧抱箍上的锁固。



## 6.3 DIN 导轨式安装

使用 2 颗 M3 × 6 平头十字槽 H 型螺钉将 DIN 导轨固定到安装支架上, 然后将导轨安装到支架上, 导轨宽度为 3.5cm。



## 七、数据通信格式

数据通讯格式请参阅 EM500 系列传感器通讯协议。

## 八、星纵云管理

星纵云平台是一款自主研发的物联网应用平台, 为星纵物联终端设备提供统一的管理、数据分析和数据可视化服务。

### 8.1 星纵云注册

注册一个星纵云账号并登录。



### 8.2 添加星纵网关

1. 在网关配置页面启用网关内置的的服务器, 并启用星纵云模式。



2. 登录星纵云平台。在“网关”页面点击“添加”。输入网关的序列号和名称后点击“添加”。

**注：**序列号可以在网关标签或“状态”页面寻找，添加前请确认网关可以上网。



3. 确认网关是否在星纵云上线。



## 8.3 添加 EM500 到星纵云

1. 在“节点”页面点击“添加”后，在弹出的对话框内输入设备的序列号及其它信息。

添加设备

序列号 \* 6126A210437300A0


名称 EM500-SWL

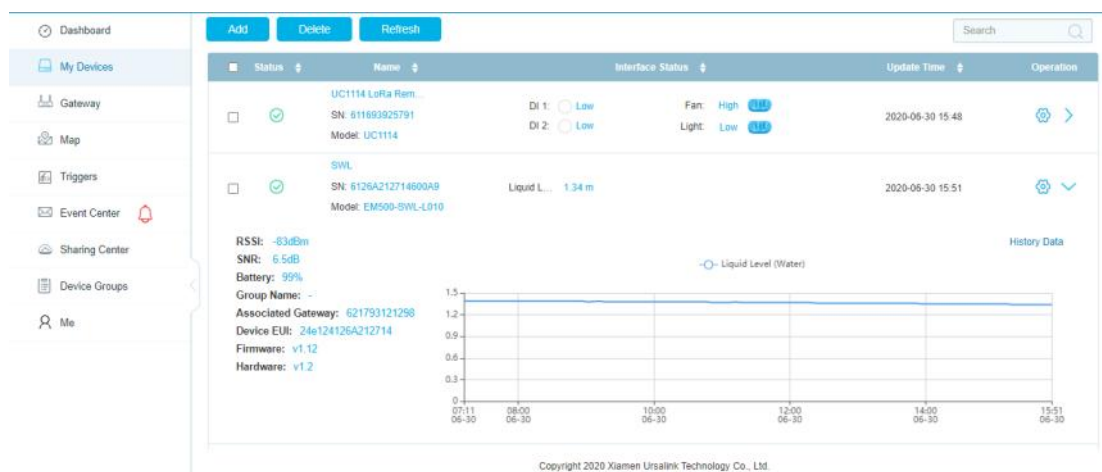
绑定的网关

设备EUI 24e124126A210437

应用秘钥 5572404c696e6b4c6f52613230313e

取消 添加

2. EM500 传感器在星纵云上线后，点击  或者“历史数据”查看设备数据。



3. 点击“仪表盘”添加相关的组件。

