

倾斜传感器

EM310-TILT

用户手册



安全须知

- ❖ 为保护产品并确保安全操作，请遵守本使用手册。如果产品使用不当或者不按手册要求使用，本公司概不负责。
- ❖ 严禁拆卸和改装本产品。
- ❖ 请勿将产品放置在不符合工作温度、湿度等条件的环境中使用，远离冷源、热源和明火。
- ❖ 请勿使产品受到外部撞击或震动。
- ❖ 本产品不可作为计量工具使用。
- ❖ 为了您的设备安全，请及时修改设备默认密码（123456）。

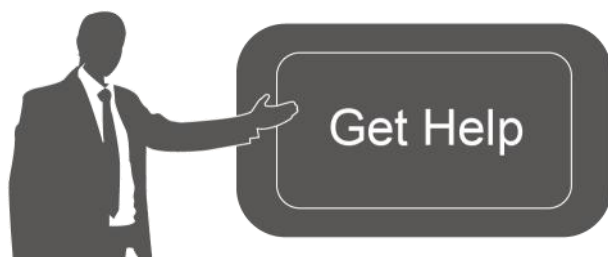
产品符合性声明

EM310-TILT 系列符合 CE, FCC 和 RoHS 的基本要求和相关规定。



版权所有© 2011-2023 星纵物联

保留所有权利。



如需帮助，请联系

星纵物联技术支持:

邮箱: contact@milesight.com

电话: 0592-5023060

传真: 0592-5023065

总部地址: 厦门市集美区软件园三期
C09 栋

深圳: 深圳市南山区高新南一道 TCL
大厦 A709

文档修订记录

日期	版本	描述
2022.8.2	V1.0	第一版

目录

一、产品简介.....	4
1.1 产品介绍.....	4
1.2 产品亮点.....	4
二、产品结构介绍.....	4
2.1 包装清单.....	4
2.2 外观概览.....	5
2.3 产品尺寸.....	6
2.4 电源按钮与指示灯.....	6
三、产品配置.....	6
3.1 NFC 配置.....	6
3.2 LoRaWAN [®] 基本配置.....	7
3.2.1 LoRaWAN [®] 基本参数.....	7
3.2.2 LoRaWAN [®] 通信频段.....	9
3.3 常用设置.....	10
3.4 阈值设置.....	10
3.5 维护.....	12
3.5.1 升级.....	12
3.5.2 备份.....	13
3.5.3 重置.....	13
四、产品安装.....	14
五、数据通信协议.....	15
5.1 设备信息.....	15
5.2 传感器数据.....	16
5.3 下行指令.....	17

一、产品简介

1.1 产品介绍

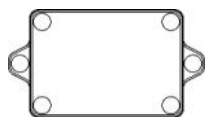
星纵物联 EM310-TILT 倾斜传感器是一款稳定可靠的 LoRaWAN® 设备，产品内置 MEMS 三轴加速度计，能够精准计算 X/Y/Z 三轴角度偏移量，可用于倾角测量或物体运动测量等场景。此外，产品支持阈值告警，可自定义设置 X/Y/Z 三轴多种组合关系告警，满足复杂角度监控需求。EM310-TILT 基于 LoRa® 通信技术，支持 LoRaWAN® 协议组网通信，具有通信距离远、低功耗等特点。此外，产品还内置 7000 毫安时大容量锂亚电池，连续使用 5 年无需更换。支持与星纵物联 LoRaWAN® 网关及星纵云平台结合，实现远程监控和智能联动。

1.2 产品亮点

- MEMS 三轴加速度计：精准测量 X/Y/Z 三轴角度偏移量，测量范围 - 90° ~ 90°
- 灵活的告警规则：支持自定义设置 X/Y/Z 三轴多种组合关系告警
- 防护等级高：IP67 防水防尘等级，可在户外环境稳定运行
- 通信距离远：空旷环境下传输距离可达 15 公里，城区距离可达 2 公里（具体以实际部署环境为准）
- 简单易用：支持手机 NFC 快速配置
- 兼容性好：兼容标准 LoRaWAN® 网关与第三方网络服务器平台，支持自组网
- 管理一体化：快速对接星纵物联 LoRaWAN® 网关和星纵云平台，无需额外配置

二、产品结构介绍

2.1 包装清单



1 × 倾斜传感器



2 × 螺丝套件



2 × 螺丝装饰盖



1 × 质保卡



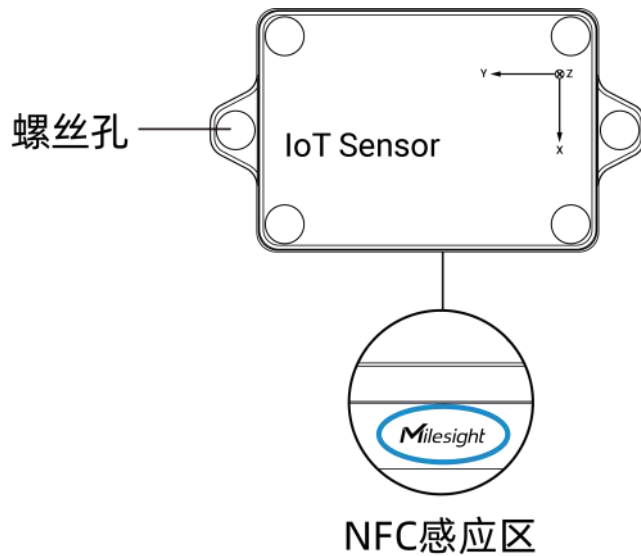
1 × 快速安装手册



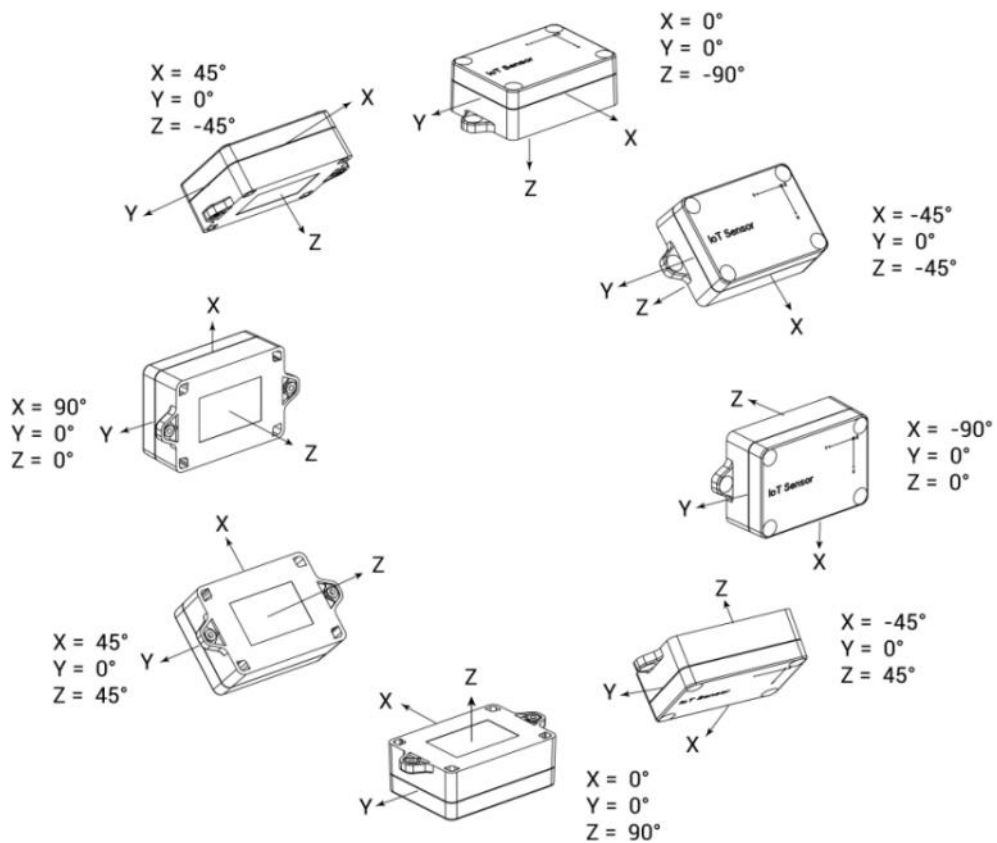
1 × 合格证

⚠ 如果上述物品存在损坏或遗失的情况，请及时联系您的代理或销售代表。

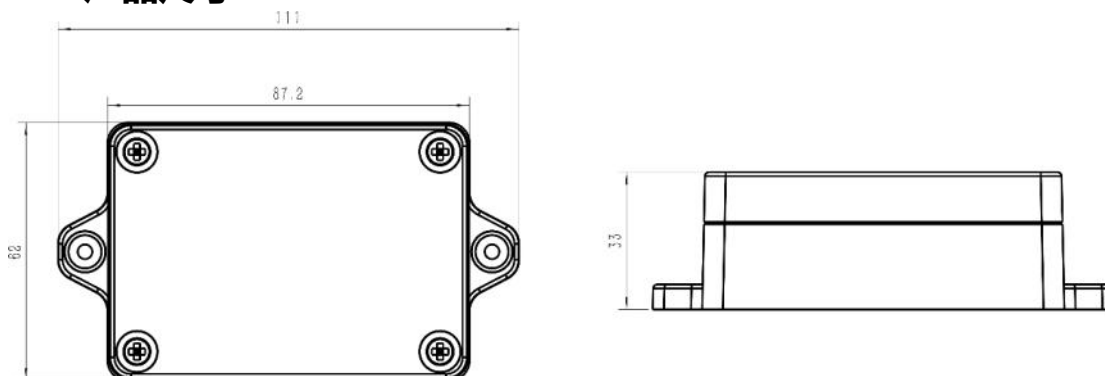
2.2 外观概览



倾斜传感器的三轴正方向符合右手直角坐标系，如下为参考角度。



2.3 产品尺寸



单位：mm

2.4 电源按钮与指示灯

正常情况下可使用 NFC 实现开关机和配置。如遇紧急情况，可拆开设备上盖，使用产品内置电源按钮手动开关或恢复出厂设置。

功能	操作	指示灯状态
开机	长按电源按钮超过 3 秒	灭→亮
关机	长按电源按钮超过 3 秒	亮→灭
恢复出厂设置	长按电源按钮超过 10 秒	快速闪烁
确认设备开关状态	快速按一下电源按钮	灯亮：设备已开机
		灯灭：设备已关机

三、产品配置

3.1 NFC 配置

设备支持使用手机的 NFC 功能完成配置。

配置准备：

- 手机（支持 NFC）
- Milesight ToolBox App: 可在星纵物联官网（Android 系统）或苹果商店（IOS 系统）下载

配置步骤：

1. 开启手机 NFC 功能后打开 Milesight ToolBox App;
2. 将手机的 NFC 区域紧贴在产品正面的 NFC 感应区几秒不动，即可获取产品的基本信息；

3. 在 App 上设置后紧贴产品的 NFC 感应区即可完成配置。第一次使用手机为设备配置时需要输入密码进行验证，默认密码：123456。



注意：

- (1) 不同安卓手机的 NFC 区域不同，大致位于背部摄像头周围，具体请查询手机说明书或咨询相关客服。
- (2) NFC 读写失败后，请将手机暂时远离设备再贴到设备上尝试。
- (3) 设备也支持使用星纵物联专用 NFC 读卡器连接电脑进行配置，可联系星纵物联工作人员购买。此外，设备还支持通过内置 TTL 串口连接电脑完成配置。

3.2 LoRaWAN[®] 基本配置

EM310-TILT 设备接入 LoRaWAN[®] 网络前需设置相关网络通信参数，请根据如下步骤完成 LoRaWAN[®] 网络配置。

3.2.1 LoRaWAN[®] 基本参数

打开 ToolBox App 的“设置->LoRaWAN[®]设置”菜单设置设备的入网类型、Class 类型以及配置入网所需的 App EUI、应用程序密钥等参数。以下参数可以保持默认不变但必须和网络服务器上的配置相同。

设备EUI	<input type="text" value="24E124710B325902"/>
App EUI	<input type="text" value="24E124C0002A0001"/>
应用程序端口	<input type="text" value="85"/>
入网方式	<input type="text" value="OTAA"/>
LoRaWAN 版本	<input type="text" value="V1.1.0"/>
应用程序密钥	<input type="text" value="*****"/>
扩频因子	<input type="text" value="SF10-DR2"/>
确认包模式	<input type="checkbox"/>
重新入网模式	<input checked="" type="checkbox"/>
设置发送链路检测信号数量	<input type="text" value="32"/> 个
速率自适应模式	<input checked="" type="checkbox"/>
输出功率	<input type="text" value="TXPower0-19.15 dBm"/>

参数	说明
设备 EUI	LoRaWAN®设备的唯一识别标识符，可在产品标签上查看。
App EUI	设备的 App EUI，默认值为 24E124C0002A0001。
端口	发送或接收 LoRaWAN®数据的端口，默认端口为 85。
入网类型	可选 OTAA 或 ABP。
应用程序密钥	OTAA 入网使用的应用程序密钥 (App Key)，默认值为 5572404C696E6B4C6F52613230313823。
设备地址	ABP 入网使用的设备地址 (DevAddr)，默认值为产品序列号 5~12 位。
网络会话密钥	ABP 入网使用的设备网络会话密钥 (Nwkskey)，默认值为 5572404C696E6B4C6F52613230313823。
应用程序会话密钥	ABP 入网使用的应用程序会话密钥 (Appskey)，默认值为 5572404C696E6B4C6F52613230313823。
数据速率	禁用 ADR 的情况下设备将根据此速率传输数据。SF (扩频因子) 越小，传输速率越快，适合近距离传输，反之亦然。
确认包模式	启用后，设备向服务器发送数据后没有收到 ACK 答复的情况下，设备将重发 1 次数据。
重新入网模式	设备将每 30 分钟发送一次链路检测信号，没有收到答复达到一定数量后将重新入网。

速率自适应模式	速率自适应，启用后网络服务器可以调节节点的数据速率和功耗，建议在设备没有移动的情况下使用。
输出功率	设备发送数据的输出功率。
接收窗口速率	接收窗口 2 速率，用于 LoRaWAN [®] 下行通信。
接收窗口频率	接收窗口 2 频率，用于 LoRaWAN [®] 下行通信。

注意：

- (1) 如采购大量设备，可联系星纵物联获取设备 EUI 等参数表格。
- (2) 如需随机 App Key 请在购买前联系星纵物联相关工作人员。
- (3) 如使用星纵云管理设备，请使用 OTAA 入网。
- (4) 仅 OTAA 入网类型下支持重新入网模式。

3.2.2 LoRaWAN[®]通信频段

打开 ToolBox App 的“设置->LoRaWAN[®]设置”菜单，设置设备发送数据使用的 LoRa[®]频段，一般必须和 LoRaWAN[®]网关使用的频段匹配。

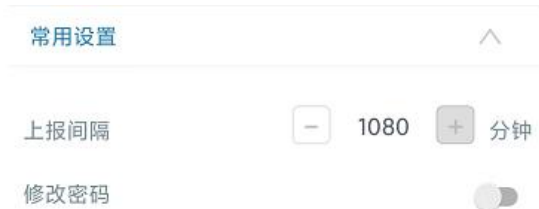
**配置示例：**

- 1, 40: 启用通道 1 和通道 40
- 1-40: 启用通道 1-40
- 1-40, 60: 启用通道 1-40 和 60
- All: 启用所有通道

空: 禁用所有通道

3.3 常用设置

打开 ToolBox App 的“设置->常用设置”菜单设置上报周期等参数。



参数	说明
上报间隔	上报传感器数据的时间间隔，默认为 1080 分钟。可配置 1~1080 分钟。
修改密码	修改设备登录密码。

3.4 阈值设置

打开 ToolBox App 的“设置->阈值设置”启用阈值报警。启用后，当采集值超过所设置的阈值时，设备将立即上报。



参数	说明
相对初始面	支持用户设置任意平面为想要的角度偏差计算初始面，省去了以原初始面计

	<p>算角度偏移报警量的繁琐算法。</p> <p>设置: 点击“设置”并写入, 设备将以当前平面为计算偏转角度的初始面。</p> <p>清除: 点击“清除”并写入, 设备将恢复水平面为计算偏转角度的初始面。 (0.00°, 0.00°, 90.00°)</p>
值大于/°	当偏转角度大于所设值, 则满足触发条件, 输入范围: -90.0°~90.0°, 仅支持 1 个小数位。
值小于/°	当偏转角度小于所设值, 则满足触发条件, 输入范围: -90.0°~90.0°, 仅支持 1 个小数位。
警报条件	<p>支持自定义设置 X/Y/Z 三轴间的 “and” “or” 多种告警逻辑。</p> <p>输入示例: XorYandZ 表示 (XorY) andZ, 即需要满足 (XandZ) or (YandZ)</p> <p>注意:</p> <ol style="list-style-type: none"> (1) X/Y/Z 不允许重复出现 (2) 仅支持对已勾选的方向轴进行警报条件设置 (3) 若不设置警报条件, 则默认超过任一阈值立即上报
警报间隔	设备触发阈值告警后, 将根据警报间隔定期检测设备是否再次触发阈值。
警报次数	设备触发阈值告警后, 将根据警报间隔定期检测设备是否再次触发阈值。若触发阈值将继续告警上报。直到检测次数达到所设值的警报次数, 或者不再触发阈值。

示例:

当 X 轴偏转角度大于 30°, 设备将立即上报一个阈值报警包。若偏转角度恢复, 也将立即上报一个数据包。否则设备将每 1 分钟上报一次阈值报警包, 直到上报次数达到 2 次。

偏转角度

相对初始面 ⓘ 设置 清零

相对初始面三轴角度为 (0.00°, 0.00°, 90.00°)

X轴

值大于 / °

值小于 / °

Y轴

Z轴

警报条件 ⓘ

警报间隔 1 分钟

警报次数 2

3.5 维护

3.5.1 升级

步骤 1: 将固件下载到手机端;

步骤 2: 打开 Milesight ToolBox App, 点击“浏览”导入固件, 开始升级。

状态	设置	维护
SN	6713B44897230017	
型号	EM310-TILT-470M	
固件版本号	V1.1-a2	
硬件版本号	V1.0	
手动升级		<input type="button" value="浏览"/>

注意:

- (1) 产品固件可在星纵物联官网下载或联系星纵物联相关工作人员获取。
- (2) 升级过程中请勿对 ToolBox 和设备进行其它任何操作。
- (3) 设备采用 ToolBox App 升级时, 仅支持安卓版手机。

3.5.2 备份

ToolBox App 支持备份 EM310-TILT 设备的配置并导入到其它设备中，可用于快速批量配置。备份导入仅适用于型号和频段完全相同的设备。

1. 打开 App，进入“模板”菜单，将当前配置保存为新的模板到手机上；
2. 选择已保存的模板，点击“写入”后将手机贴到设备的 NFC 区域写入配置。

注意：在“模板”页面选择对应的模板条目，向左划动选择编辑模板名称或删除模板。点击对应的模板条目即可查看和编辑具体的模板内容。



3.5.3 重置

可选择如下方法重置设备：

硬件重置：长按电源按钮超过 10 秒，直到指示灯闪烁即可松开。

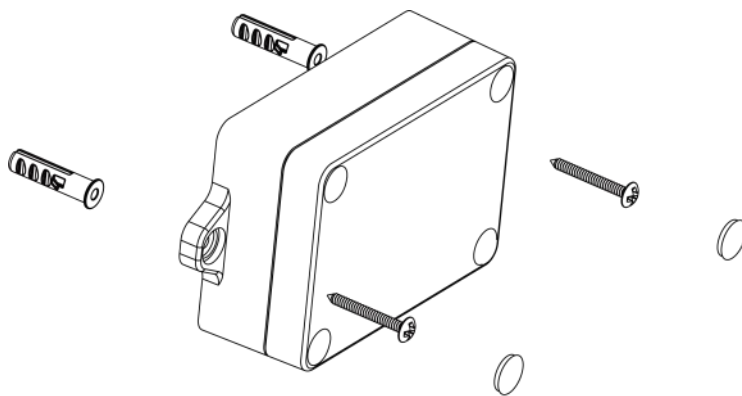
ToolBox App 重置：进入“设备->维护”菜单，点击“重置”后将手机贴到设备的 NFC 区域写入配置。

状态	设置	维护
SN	6713B44897230017	
型号	EM310-TILT-470M	
固件版本号	V1.1-a2	
硬件版本号	V1.0	
手动升级		
浏览		
恢复出厂设置		
重置		

四、产品安装

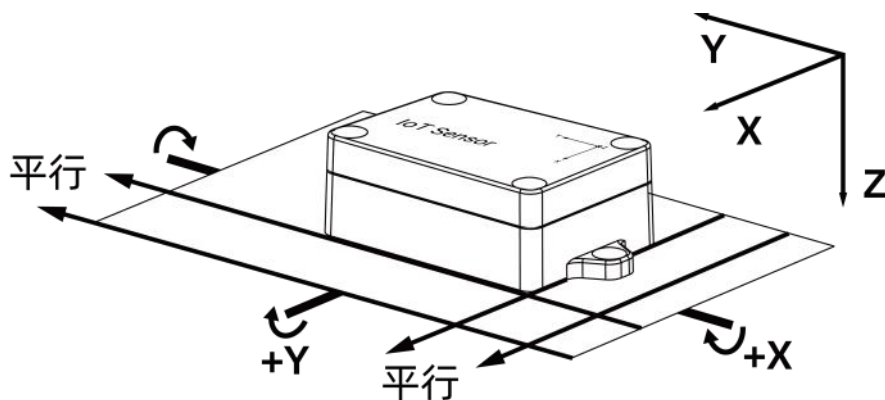
安装步骤：

1. 将膨胀螺栓打入需要安装的位置，将传感器用螺丝固定到膨胀螺栓上；
2. 将螺丝装饰盖扣在螺丝上。



安装建议：

- 请将设备安装在 LoRaWAN[®]网关信号范围内且远离金属物品。
- 设备的安装面必须紧贴被测量面，设备上标记的轴线与被测量面的轴线必须平行，否则会造成测量夹角误差。



五、数据通信协议

设备上/下行数据均基于十六进制格式。传感器数据处理方式低位在前，高位在后。

上/下行指令基本格式：

通道号 1	类型 1	数据 1	通道号 2	类型 2	数据 2	...
1 字节	1 字节	N 字节	1 字节	1 字节	M 字节	...

注意：数据解析器示例可参考：<https://github.com/Milesight-IoT/SensorDecoders>。

5.1 设备信息

设备信息在入网或重启时上报一次。

通道号	类型	数据
ff	01 (版本协议)	01, 协议版本 V1
	09 (硬件版本)	01 40, 硬件版本 V1.4
	0a (固件版本)	01 14, 固件版本 V1.14
	0b (开机)	ff, 设备开机
	0f (节点类型)	00: Class A, 01: Class B, 02: Class C
	16 (设备 SN)	16 位设备序列号

示例

ff0bffff0101ff166713b31056670013ff090100ff0a0100ff0f00					
通道号	类型	数据	通道号	类型	数据
ff	0b	ff (设备开机)	ff	01	01 (协议版本 V1)
通道号	类型	数据	通道号	类型	数据

ff	16	6713b31056670013 (设备序列号)	ff	09	01 00 (硬件版本 V1.0)
通道号	类型	数据	通道号	类型	数据
ff	0a	01 00 (固件版本 V1.0)	ff	0f	00 (节点类型 Class A)

5.2 传感器数据

周期上报：根据上报间隔定期上报传感器数据，默认周期为 1080 分钟。

阈值告警：偏转角度满足警报条件时立即上报，上报内容同周期上报。

通道号	类型	数据
01	75 (电池电量)	1 个字节，单位%
03	cf (角度)	7 个字节 字节 1~2： X 轴偏移角度，单位°，乘数 0.01 字节 3~4： Y 轴偏移角度，单位°，乘数 0.01 字节 5~6： Z 轴偏移角度，单位°，乘数 0.01 字节 7： 超出阈值掩码位，0 未超，1 超出 Bit 0: X 轴 Bit 1: Y 轴 Bit 2: Z 轴 Bit 3~7: 保留，默认 0 注意： 当偏移角度为负数时，需转换为补码才能正确解析。 例如上报数据为 a8 ff 即 ff a8 原码：1111 1111 1010 1000 补码：1000 0000 0101 1000=>-88 (-88×0.01=-0.88°)

示例

01756103cf6ffbc006b2202		
通道号	类型	数据
01	75	61=>97 (电池电量 97%)
通道号	类型	数据
03	cf	6f ff bc 00 6b 22 02 6f ff=>ff 6f=-145 (X 轴为-145×0.01=-1.45°) bc 00=>00 bc=188 (Y 轴为 188×0.01=1.88°) 6b 22=>22 6b=8811 (Z 轴为 8811×0.01=88.11°) 02=>0000 0010 (Y 轴超出阈值设置)

5.3 下行指令

EM310-TILT 支持通过下行指令配置设备。当下行指令为确认包模式时，设备执行指令后将立即发送回复包。由于设备工作在 Class A 模式，下行指令会等待有上报数据后才能成功下发。

通道号	类型	数据
ff	03 (设置上报周期)	2 个字节，单位 s
	10 (重启设备)	ff (保留)
	06 (设置告警阈值)	9 个字节 字节 1: 阈值策略 Bit 0~2 <ul style="list-style-type: none"> ➤ 000-禁用 ➤ 001-小于 ➤ 010-大于 ➤ 011-等于 ➤ 100-小于或大于 Bit 3~5: 分别代表 XYZ 轴掩码位 Bit 6~7: 保留，默认 0 字节 2~3: 小于值 (乘数 0.01) 字节 4~5: 大于值 (乘数 0.01) 字节 6~7: 警报间隔 字节 8~9: 警报次数
	62 (设置基准面)	ff: 以当前平面 (X,Y 轴所在的平面) 为计算偏转角度的相对初始面 fe: 以水平面 (0.00°, 0.00°, 90.00°) 为计算偏转角度的相对初始面 fd: 下发零点校准 (设备必须在水平面校准) fc: 清除零点校准
63 (设置警报条件)	8 个字节，采用十六进制的 ASCII 码表示警报条件。当 ASCII 码小于 8 字节，将自动在尾部补 0。 注意: 仅支持对已勾选的方向轴进行警报条件设置，设置前请确保对应方向轴已勾选。	

示例：

1. 设置上报周期为 20 分钟。

下行指令	通道号	类型	数据
ff03b004	ff	03	b0 04=>04 b0=1200 秒=20 分钟
设备回复	通道号	类型	数据
fe03b004	fe	03	b0 04 (同下行指令)

2. 设置 X 轴偏转大于 30°时触发阈值告警，警报间隔 1 分钟，警报次数 5 次

下行指令	通道号	类型	数据
ff060a0000b80b3c000500	ff	06	0a0000b80b3c000500 0a : 00 001 010 (阈值策略: X 轴偏转角度大于) 00 00 => 0° b8 0b => 0b b8 = 3000 (X 轴偏转角度大于: 3000 × 0.01 = 30°) 3c 00 => 00 3c = 60 s = 1 分钟 (警报间隔 1 分钟) 05 00 => 00 05 = 5 次 (警报次数 5 次)
设备回复	通道号	类型	数据
fe060a0000b80b3c000500	fe	06	0a0000b80b3c000500 (同下行指令)

3. 设置当前平面为相对初始面

下行指令	通道号	类型	数据
ff62ff	ff	62	ff (设置当前平面为相对初始面)
设备回复	通道号	类型	数据
fe62ff	fe	62	ff (同下行指令)

4. 设置警报条件为 XandYorZ (X&Y|Z)

下行指令	通道号	类型	数据
ff635826597c5a0000	ff	63	5826597c5a0000=>X&Y Z
设备回复	通道号	类型	数据

fe635826597 c5a0000	fe	63	5826597c5a0000 (同下行指令)
------------------------	----	----	------------------------