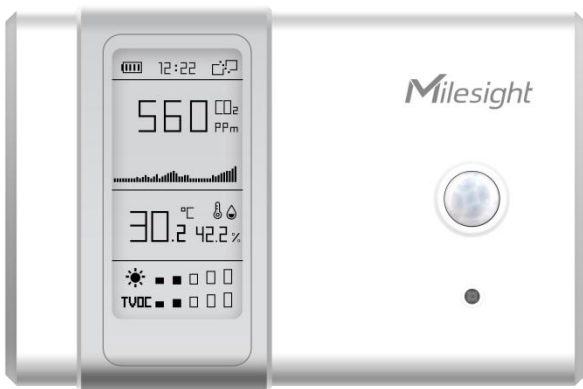


室内环境监测传感器

AM100 系列

Milesight
星纵物联



AM100 系列传感器是一款设计简约小巧、功能强大的室内环境监测传感器。AM100 系列传感器能够实时监测室内的温度、湿度、光照、二氧化碳、大气压、TVOC 等环境数据，并实时显示在电子墨水屏上，便于及时调整，改善舒适度。

除实时屏幕监测外，AM100 系列传感器支持通过无线低功耗 LoRaWAN[®] 技术传输数据，传输距离远且功耗低，2 节 5 号电池即可支持工作一年。AM100 系列传感器支持与星纵物联 LoRaWAN[®] 网关与星纵云平台结合，实现远程数据监控和管理。

AM100 系列传感器可广泛应用于办公室、教室、医院、商店、购物中心等室内环境监控应用。

◆ 产品亮点

- **监测内容多样：**采用高精度传感器，集成温湿度、光照、大气压、红外探测等功能，全方面满足室内环境监控应用
- **数据实时监测：**支持电子墨水屏实时查看数据
- **电池易于更换：**使用标准 5 号碱性电池

- **简单易用**: 支持手机 NFC 快速配置
- **兼容性好**: 兼容标准 LoRaWAN®网关和第三方网络服务器平台, 支持自组网
- **管理一体化**: 快速对接星纵物联 LoRaWAN®网关和星纵云平台, 无需额外配置

◆ 应用方案



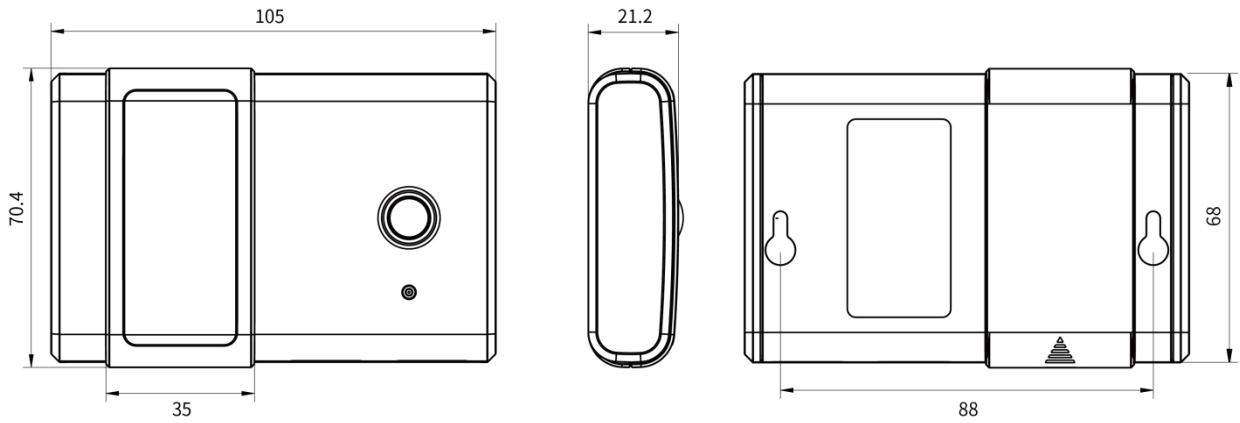
◆ 产品规格

型号		AM104	AM107	
内置 传感器	温度	采集范围	-20°C ~ 70°C	
		采集精度	0~70°C 范围内: ±0.3°C -20~0°C 范围内: ±0.6°C	
		分辨率	0.1°C	
	湿度	采集范围	0% ~100% RH	
		采集精度	10~90%RH 范围内: ±3% 其它范围: ±5%	
		分辨率	0.5% RH	
	被动红外 探测	检测角度	水平 94 ° , 垂直 82 °	
		检测距离	5 米	
	光照	采集范围	60000 lux (双通道: 可见光+红外或红外)	
		采集精度	±30%	
		分辨率	1 lux	
	二氧化碳 (CO ₂)	采集范围	—	400~5000 ppm
		采集精度	—	0-50°C 范围内: ± (30 ppm±读数的 3 %)
		分辨率	—	1 ppm
总挥发性 有机物	采集范围	—	0 ~ 60000 ppb	
	采集精度	—	±15 %	

	(TVOC)	分辨率	—	1 ppb	
		长期偏移	—	每年 1.3 %精度偏移	
	大气压	采集范围	—	300 ~ 1100 hPa (-40°C ~ 85°C)	
		采集精度	—	±1 hPa	
		分辨率	—	0.1 hPa	
无线参数	通信协议		标准 LoRaWAN®协议		
	工作频段		470~510MHz (多频段可选: IN865/RU864/EU868/US915/AU915/KR920/AS923)		
	发射功率		19dBm(470)/16dBm(868)/20dBm(915)		
	接收灵敏度		-137dBm @300bps		
	入网/工作模式		OTAA/ABP Class A		
显示&配置	显示		2.13 英寸黑白电子墨水屏		
	配置方式		NFC 无线配置 (NFC) 或有线配置 (USB Type-C)		
	配置接口		1 × USB Type-C		
物理特性	供电方式		2 节碱性 5 号电池或 USB Type-C 供电		
	电池寿命* (采样间隔 10 分钟)	18 个月 (SF7)	11 个月 (SF7)		
			9 个月 (SF10)		
		14 个月 (SF10)	13 个月 (禁用 TVOC 数据采集, SF7)		
			11 个月 (禁用 TVOC 数据采集, SF10)		
	工作温度		0°C 到 45°C		
	相对湿度		0%到 100% (无凝结)		
	防护等级		IP30		
尺寸		105 × 70.4 × 21.2 mm			
安装方式		壁挂安装			
产品认证		CE, FCC, LoRaWAN®认证等			

*: 以上测试数据均来自实验室条件, 实际使用过程中根据客观环境的变化可能会有误差。

◆ 产品尺寸 (mm)



◆ 红外检测范围说明

