

AIoT 12倍变焦筒型网络摄像机



IP67

电动变焦

规格书

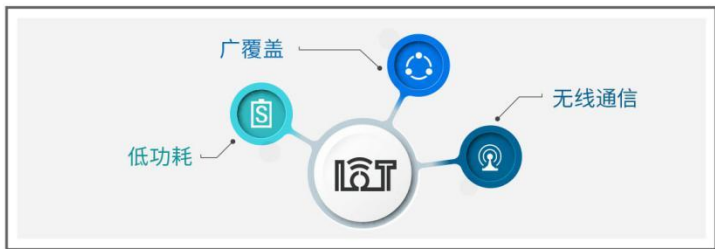


产品特点

- ▶ 智能红外技术（自动调节红外灯亮度，保证画面均衡，适应不同的照明条件）
- ▶ 强光抑制（可对过曝画面进行处理，在强光源下清晰还原画面细节）
- ▶ 透雾功能（支持透雾技术，即使在雾霾天气也能呈现清晰图像）
- ▶ 便捷理线设计（方便电源线、网线等多线缆的使用管理）
- ▶ 智能编码（采用H.265+ 视频编码技术，较H.264节省70%~80%带宽和存储空间）

LoRaWAN®

内嵌Semtech高性能8通道SX1302芯片，采用LoRa®低功耗广域网技术，支持标准LoRaWAN®协议组网，可作为LoRa®基站网关与传感器进行通信。深度融合人工智能与物联网技术，高度集成数据采集与视频传输功能，满足多种复杂的物联网应用场景。



100fps高帧率

行业领先的100fps图像帧率支持轻松流畅地捕捉高速运动的物体，是高速移动监控应用的绝佳选择。



AI视频分析

- 标配8大智能VCA功能，支持人车属性识别过滤，提供智能准确的视频内容分析。
- AI智能人数统计，精准统计，实时上报，实现高效人群管理和商业规划。
- AI智能人脸检测，智能检测，精准抓拍，快速定位，监控效率飞速提升。



三合一超宽动态 & 0.002 Lux星光级拍摄

采用三帧合一帧的超宽动态处理技术，通过图像传感器对图像进行多次曝光并进行图像处理，输出明亮均衡的图像，完美适应高反差光线场景监控需求。此外，摄像机内置索尼星光级传感器，在0.002 Lux的弱光环境下无需额外光源支持，也能保持稳定画质输出和高色彩还原度。



AIoT 12倍变焦筒型网络摄像机



	产品型号	MS-C2966-X12R(T)OPC (2MP)
摄像头	图像传感器	1/2.8 英寸逐行扫描 CMOS
	最低照度	彩色: 0.002Lux@F1.2 彩色: 0.005Lux@F1.6 黑白: 0Lux (红外开启)
	宽动态范围	140dB 超宽动态 (T 系列可选三合一超宽动态)
	快门速度	1/100000s~1s
	红外距离	最大 180m
	日夜模式	白天/夜晚/自动/自定义/排程
	信噪比	>55dB
	焦距	5.3~64mm, 12 倍光学变焦
	视野角	H61°~H5°/D69°~D5°/V36°~V2°
	镜头接口类型	Φ14
	对焦控制	自动/手动
	光圈范围	F1.6~F2.8
	光圈控制	自动
视频	最大图像分辨率	1920x1080
	主码流	60Hz: 100fps@(1920x1080)(T 系列可选), 60fps@(1920x1080, 1280x960, 1280x720, 704x576) 50Hz: 100fps@(1920x1080)(T 系列可选), 50fps@(1920x1080, 1280x960, 1280x720, 704x576)
	次码流	60Hz: 60fps@(704x576, 640x480, 640x360, 352x288, 320x240, 320x192, 320x180) 50Hz: 50fps@(704x576, 640x480, 640x360, 352x288, 320x240, 320x192, 320x180)
	三码流	60Hz: 30fps@(1920x1080, 1280x720, 704x576, 640x480, 640x360, 320x240, 320x192, 320x180) 50Hz: 25fps@(1920x1080, 1280x720, 704x576, 640x480, 640x360, 320x240, 320x192, 320x180)
	视频压缩标准	H.265*/H.265(HEVC)/H.264*/H.264/MJPEG
	视频码率	16Kbps~16Mbps (CBR/VBR 可调)
	隐私遮挡	最多 28 个区域 (24 个色块遮挡 + 4 个马赛克遮挡)
	区域增强 (ROI)	最多 8 个区域
	图像设置	明亮度/对比度/饱和度/锐度
接口	网络接口	1*RJ45 10M/100M 自适应以太网口
	音频接口	1 路音频输入/ 1 路音频输出
	报警接口	1 路报警输入/ 1 路报警输出

AIoT 12倍变焦筒型网络摄像机

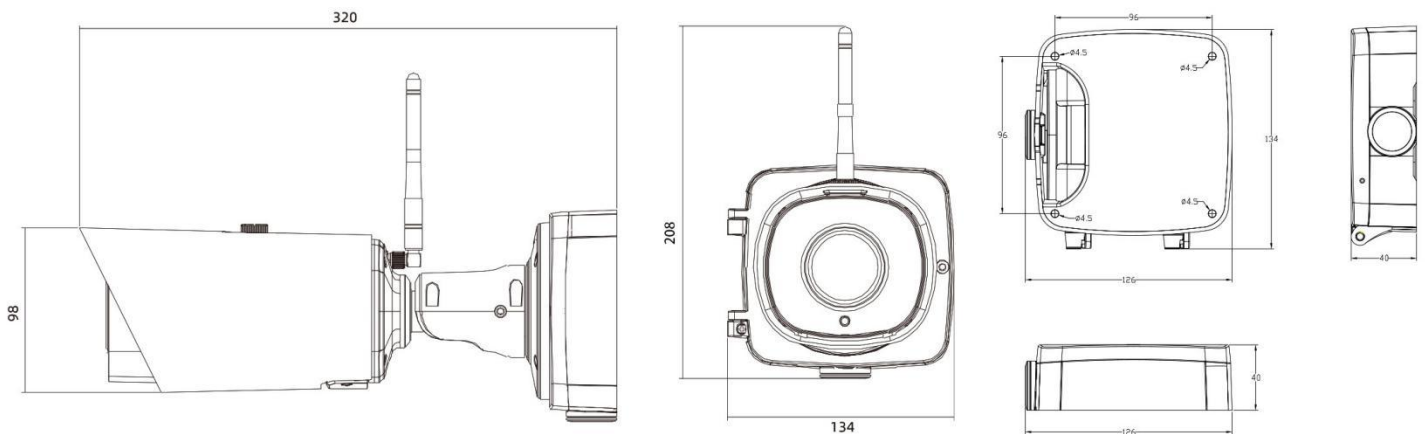
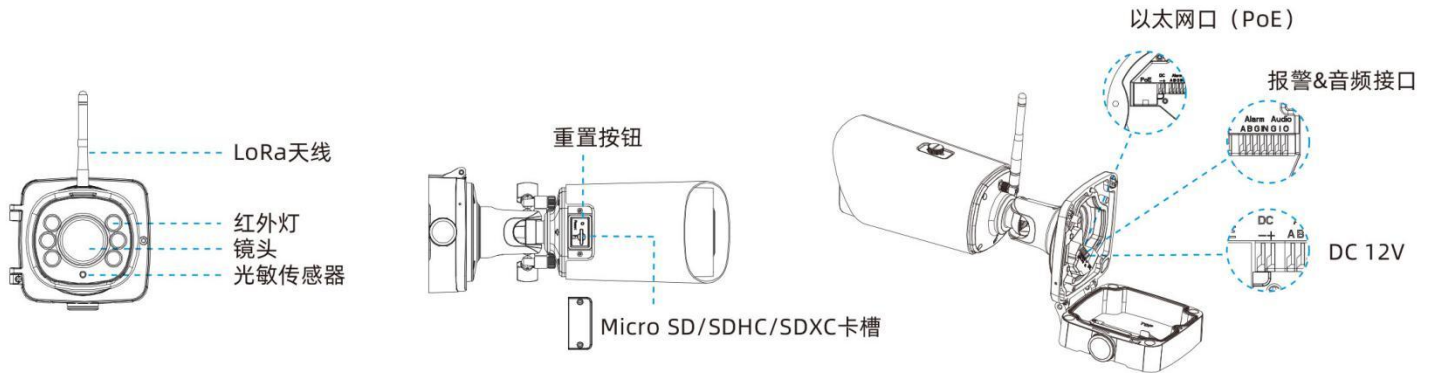


LoRaWAN®	天线	1 个 N 型母头外置天线接口，特性阻抗 50 欧
	通道	8
	频段	470~510MHz（多频段可选：RU864/IN865/EU868/US915/AU915/KR920/AS923/AS923-2）
	接收灵敏度	-140dBm @292bps
	发射功率	最大 27dBm
	协议	V1.0 Class A/Class B/Class C 和 V1.0.2 Class A/Class B/Class C
	覆盖范围	高达 15km
网络	网络存储	NAS（支持 NFS, SMB/CIFS），断网智能补录（ANR）
	网络协议	IPv4/IPv6, ARP, TCP, UDP, RTCP, RTP, RTSP, RTMP, HTTP, HTTPS, DNS, DDNS, DHCP, FTP, NTP, SMTP, SNMP, UPnP, Bonjour, SIP, PPPoE, VLAN, 802.1x, QoS, IGMP, ICMP, SSL
音频	音频压缩标准	G.711/AAC/G.722/G.726
	音频采样率	8/16/32/44.1/48KHz
	音频码率	16~256kbps
	双向语音	支持
智能分析	视频分析	区域入侵检测，区域离开检测，高级移动检测，破坏检测，过线检测，徘徊检测，物品拿取检测，物品遗留检测
	人脸检测	检测和捕捉人脸，实时抓取图像
	人数统计	进出人数统计，区域人数统计（最多 4 个检测区域）
系统	前端存储	支持 Micro SD/SDHC/SDXC 卡本地存储，最高 256G
	高级功能	热度图，背光补偿，强光抑制，2D/3D 降噪，透雾，自动/手动白平衡，电子防抖，IP 地址过滤，自动增益控制，防闪烁，走廊模式，运动模糊优化，水印
	SIP 通话	支持 SIP 音频&视频通话
	事件触发	IoT 传感器报警，移动检测，网络丢失，外部输入，音频报警等
	事件联动	FTP 上报，邮件报警，SD 卡保存，外部输出，SIP 电话报警，HTTP 通知等.
	兼容接入	ONVIF Profile G & Q & S & T, API
常规	工作温度	-40℃~60℃
	工作湿度	0~90%（无凝结）
	供电方式	PoE (802.3at) / DC 12V±10%
	功耗	最大 9W 红外开启，最大 15W
	防浪涌	4KV
	防护等级	IP67 防尘防水等级（机身）
	重量	1521g
	尺寸	320mmX134mmX126mm 320mmX134mmX208mm（带天线）

AIoT 12倍变焦筒型网络摄像机



外观介绍



单位: mm

支持配件

A01通用支架

重量: 720g
尺寸: 170*51.5*152.6mm



A03通用支架

重量: 900g
尺寸: 170*152.5*76.3mm



A62 变焦筒型藏线盒

重量: 510g
尺寸: 134*126*40mm



厦门星纵物联科技有限公司 | www.milesight.cn

联系电话: 0592-5023060

邮箱地址: contact@milesight.com

地址: 厦门市集美区软件园三期C09栋

深圳: 深圳市南山区高新南一道TCL大厦A709



微博: 星纵物联 微信公众号

